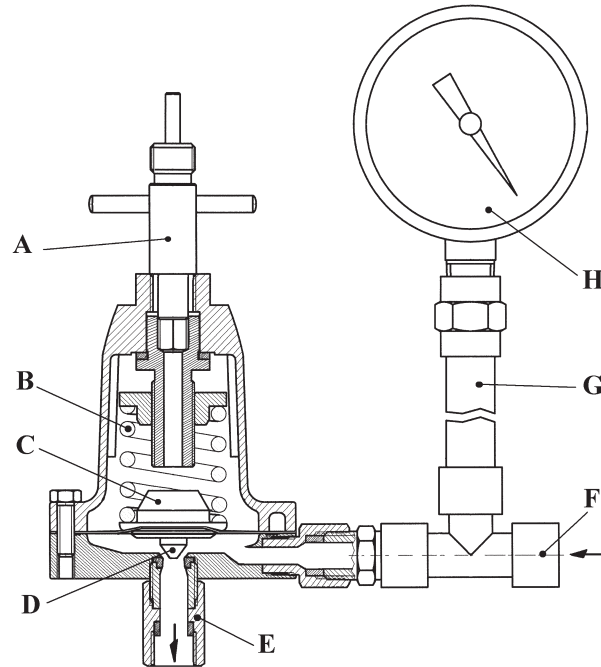
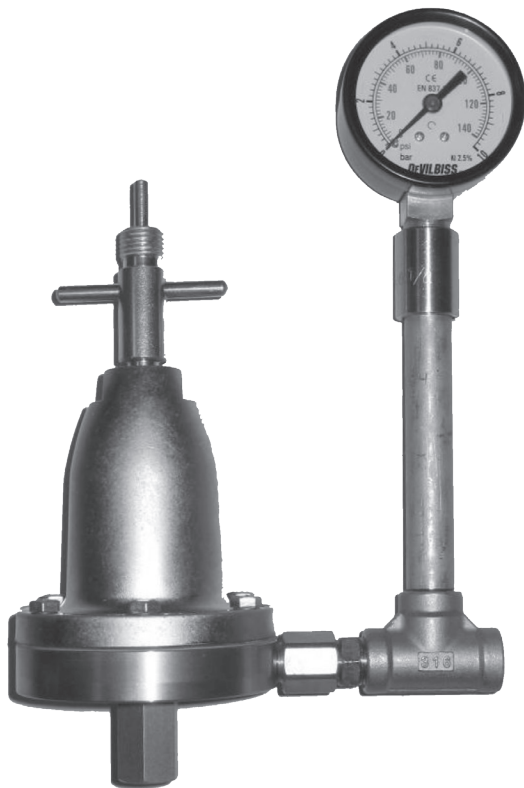




## HGBR-609 FLUID REGULATOR



A	Manual Adjustment Key	E	Fluid outlet
B	Spring	F	Fluid Inlet
C	Diaphragm Assembly	G	Riser tube
D	Valve stem	H	Manometer

Order number	Thread		Inlet pressure min-max.bar	Outlet pressure max.bar	Fluid flow maximum L/min	Manometer bar
	Inlet	Outlet				
HGBR - 609	Female 1/4	Female 1/4	2 / 12,5	0 / 9	18	0 – 10

### DESCRIPTION

The fluid pressure relief valve can be used in 2 functions:

- In « circulating » system as a back pressure valve to maintain system and maintain material fluid flow when no material is being used.
- As by-pass valve to protect against excessive line pressure, the result of either material flow exceeding valve capacity or the result of a restriction in the line beyond the by pass valve.)

### SPECIFICATIONS

The fluid passages of this Fluid Pressure Relief Valve are in stainless steel (303).

This HGBR regulator is equipped with a manual spring adjusting pressure system.

The manometer is fitted on a riser tube and tee connection in stainless steel material.

This HGBR regulator is suitable for use with halogenated hydrocarbons and user must ensure that all other equipment in the system is also suitable for use with this material.

**IMPORTANT:** This Fluid Pressure Relief Valve may be used with most common coating and finishing material. However, they are not designed for use with highly corrosive or highly abrasive materials. If used with materials which have such characteristics, it must be expected that frequent and thorough cleaning will be required and/or the necessity for replacement of parts will be increased.

If there is any doubt about the suitability of the HGBR for a particular material, inform your local DeVilbiss distributor what material is to be used, or submit a sample of such material for test.

**SAFETY WARNINGS**

**Important:** Read and follow all instructions recommendations and safety precautions before using this equipment.

**FIRE AND EXPLOSION**

Solvents and coating materials can be highly flammable or combustible, especially when sprayed .

- Work stations must be provided with adequate ventilation/ exhaust to prevent the build-up of flammable.
- Smoking and naked flames must not be allowed in the spraying mixing areas.
- Fire extinguishing equipment must be provided in the spraying and mixing areas.

Users must be comply with all local and national codes of practice and insurance company requirements governing ventilation, fire precautions, operation, maintenance and housekeeping of work station..

**HALOGENATED HYDROCARBON SOLVENTS** : for example 1.1.1 Trichloroethane Chloride can chemically react with aluminum and galvanized or zinc coated parts and cause an explosion hazard. Read the label and data sheet for the material you intend to spray.

**DO NOT USE SPRAY MATERIAL CONTAINING THESE SOLVENTS EXCEPT WITH EQUIPMENT SPECIALLY DESIGNATED BY THE MANUFACTURER AS BEING SUITABLE FOR SUCH USE.**

**STATIC ELECTRICITY** is generated by fluid moving through pipes and hoses. A static spark, capable of igniting certain solvents and coating materials could be produced by high fluid flow rates. To prevent the risk of fire or explosion, earth continuity to all equipment should be maintained. The fluid back regulator HGBR-609 has stainless steel body and fluid connectors. Check earth continuity with ohmmeter equipment, a resistance below 10<sup>6</sup> ohm is recommended.

**PERSONAL PROTECTIVE EQUIPMENT**

Toxic vapors when sprayed certain materials may poisonous, create irritation or otherwise be harmful to health. Always read carefully all labels and safety performance data for the material being sprayed and follow any recommendations. IF IN DOUBT CONSULT THE MATERIAL SUPPLIER.

The use of respiratory protective equipment is recommended at all times when sprayed.

The type of respiratory protective equipment used must be compatible with the material being sprayed and level of concentration.

- Always wear eye protection when spraying or cleaning the equipment.
- Gloves must be worn for spraying or cleaning the equipment when certain coating materials and solvents are used.

**TRAINING**

Personnel should be given adequate training in the safe use and maintenance of this equipment. Training courses on all aspects of the equipment are available. For details contacts your local representative. The instructions and safety precautions contained in this literature supplied with the coating material should be read and understood before the equipment is used.

**MISUSE**

- Never exceed the recommended safe working pressures for any equipment used.
- The fitting of non recommended or non original accessories or spare parts may create hazardous condition
- Before dismantling the equipment for cleaning or maintenance all pressures air and material, may be isolated and released.

The disposal of non metallic materials must be carried out in an approved manner. Burning may generate toxic fumes. The removal of waste solvents and coating materials should be carried out by an authorized local waste disposal service.

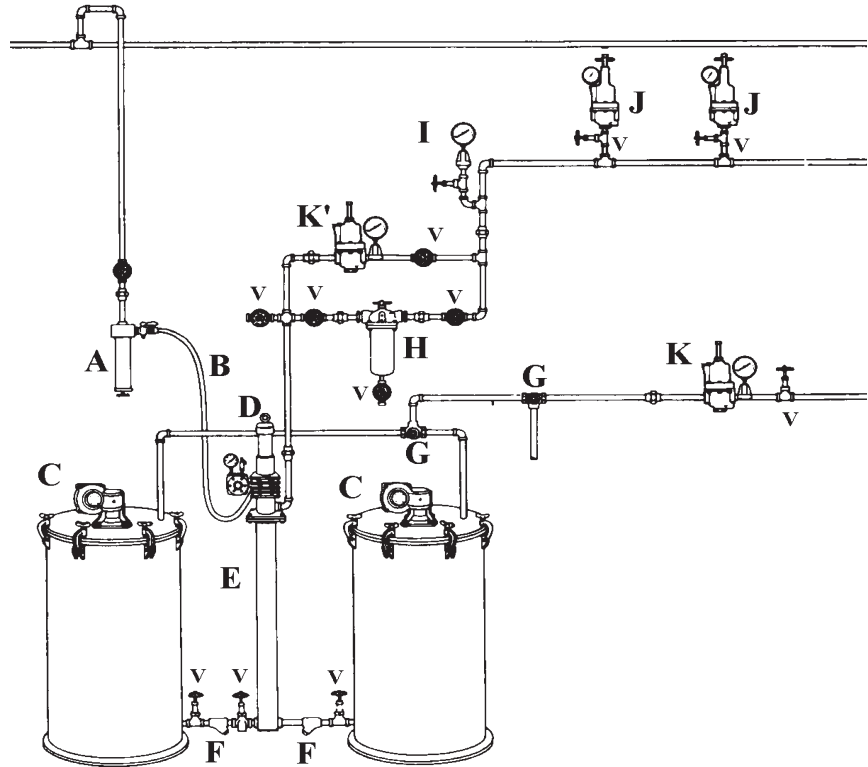
The fluid section materials used in the construction of this equipment are solvent resistant.

However, the regulator and or the manometer must not be left inside gun washing machine or plunged inside solvent in order to do not damaged the gasket or membrane.

The solvents used in the gun washing machine should be regularly checked to ensure that the equipment is not flushed through with contaminated material. Follow the recommendations of the machine manufacturer.

TYPICAL INSTALLATION IN CIRCULATING SYSTEM

Rep	Description
A	Oil and moisture separator
B	Air hose
C	Supply tank
D	Pump
E	Standpipe
F	Filter
G	Three way valve
H	Material filter
I	Fluid pressure gauge
J	Fluid pressure regulator HGB to supply material at the spray gun
K	Fluid pressure relief valve in the back fluid pressure regulation application
K'	Fluid pressure relief valve in the by pass relief valve application
V	Shut off valve



INSTALLATION

**Back fluid pressure regulation:** When the valve is installed in the system for back pressure regulation, it is installed as near the return end of the line as possible at a point beyond the last spray station. This serves to provide a constant back pressure at all take off points along the line.

**By pass relief valve:** In addition to functioning as a back pressure valve, the valve also performs the function of a by pass valve when it is installed in the outgoing line ahead of the first spray station. In addition to limiting line pressure the valve by-passes material to the supply point should there be an interruption of normal material circulation in system.

Always install valve in an upright position in material supply line.

**CAUTION**

Newly installed piping must be flushed thoroughly before installing relief valve to avoid the possibility of pipe compound, chips, scale, etc., becoming lodged in the valve. Install valve after having determinate that line is completely clean.

**In line filter must be used to prevent line obstruction; these filters must be cleaned often.**

OPERATION

The fluid pressure adjustment is made with the specific key.

Insert the square side key into the central top hole of the regulator manual.

Screw to increase fluid pressure, unscrew to decrease.

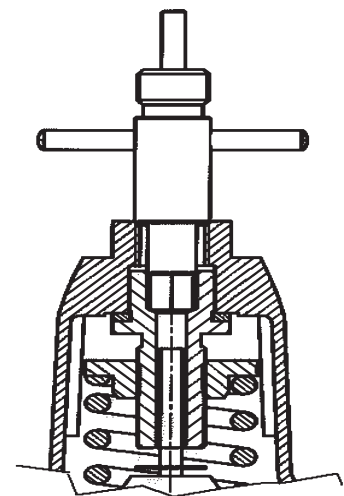
PREVENTIVE MAINTENANCE

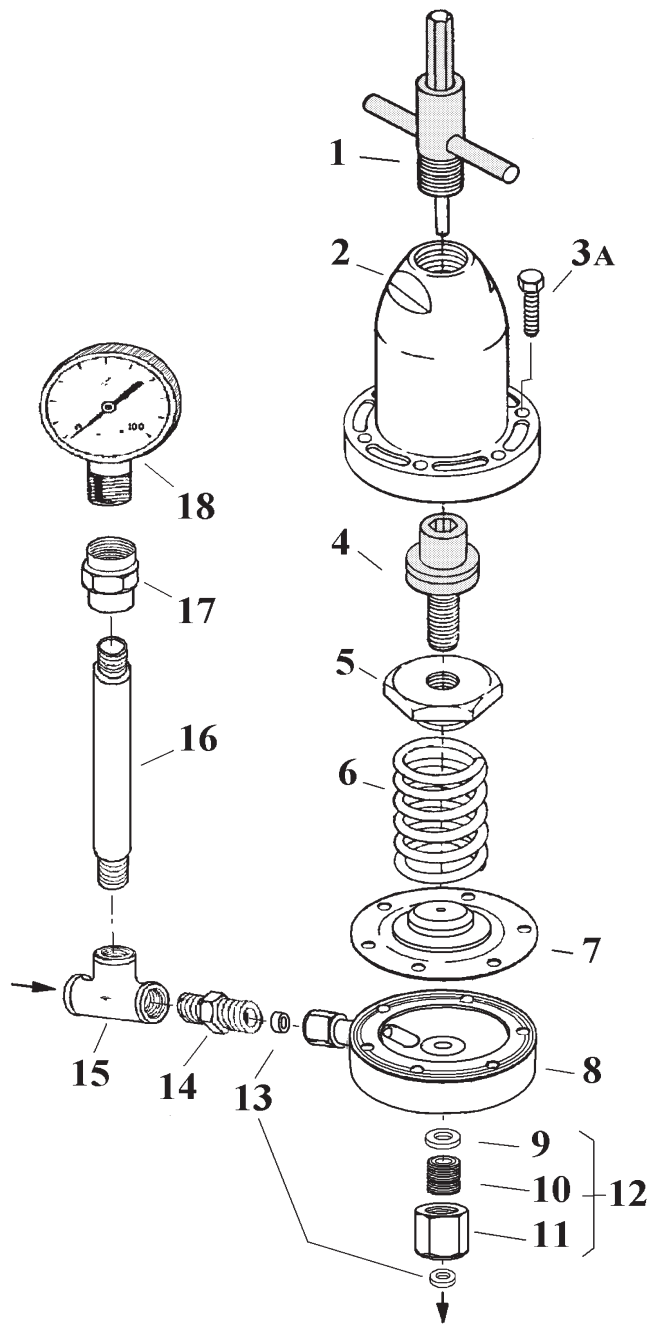
Valve may be cleaned at the same time as the entire circulating system is flushed with solvent, or cleaned as a unit, as follows:

1. Switch off material pump and relieve pressure in system, back off relief valve (counter clockwise).
2. Remove six socket head screws., and remove cap and valve assembly including gaskets. Clean all items with compatible solvent and inspect for damage, including valve seat on valve

body. Replace if necessary before re-assembly.

Periodically clean exterior of regulator with solvent soaked rag.





**PARTS LIST**

Rep.	Order Number	Description	Qty.
1	HGB-404-1	Adjusting key	1
2	HGB-28	Cover	1
3A	S-1309-H	Screw M5 * 16mm for HGBR 609	6
4	HGB-408-H	Adjusting screw assembly	1
5	HGB-7	Adjusting nut	1
6	HGB-43	Spring for diaphragm for HGBR	1
7	HGBR-422	Fluid diaphragm assy. for HGBR	1
8		Regulator body	1
9		Washer	1
10		Valve support	1
11		Fluid outlet connector F1/4" BSP	1

Rep.	Order Number	Description	Qty.
12	HGBR-426	Kit of Fluid inlet F1/4" BSP	1
13	HGB-62	PTFE Gasket	2
14	S-3009	Coupling Stainless Steel 1/4" BSP male/male	1
15	S-3006	Tee Stainless Steel 1/4" BSP – 3 Female	1
16	S-3007	Riser tube Stainless Steel 1/4" BSP – male/male	1
17	S-3008	Adapter Stainless Steel 1/4" BSP female/female	1
18	MA-100-F	Manometer 10 bar	1

## REPLACEMENT OF PARTS

**WARNING**

**Before dismantling valve switch off the material pump and relieve pressure in the system.**

**TO REPLACE DIAPHRAGM (Rep. 7)**

1. Unscrew the 6 hex. head cap screws.
2. Clean with an adequate solvent and check all the surfaces which are in contact with the membrane.
3. The diaphragm is sold complete with its washer and its fluid flow plastic deflector.

These parts could be not separated, if diaphragm or the deflector is damaged replace it.

4. Install the new diaphragm kit HGBR-422 into the regulator body.
5. Put the cover on the regulator and screw the 6 screws at 7.5 to 8 mN.

**TO SERVICE VALVE ASSEMBLY (Rep. 12)**

1. Unscrew the fluid outlet valve from the regulator body.
2. Clean and check the valve and washer HGBR-78 (Rep.9).

If the parts are damaged, replace in using the valve kit HGBR-426.

3. Screw the valve body on the regulator body with a sealing compound "loctite 222". Apply a maximum torque 6.4Nm.

**SERVICE CHECKS**

DEFECTS	CAUSES	CORRECTION
<b>Fluid pressure increases above initial setting.</b>	Obstruction in the return line.	Clean the fluid line.
	Obstruction in the regulator.	Clean or replace valve.
	Too little material being used at spray stations for pressure setting on valve	Reset pressure at valve under maxi flow conditions at spray stations.
	Return line undersized for volume of material being pumped.	Re-size line or reduce volume of material being pumped.
<b>Back pressure reduces below initial setting.</b>	Too much material being used at spray stations for pressure setting on valve.	Reset pressure at valve under maximum flow conditions at spray stations
	No material being supplied because of pump failure at supply point.	Repair or replace pump as necessary.
<b>Leakage from vent hole in cap</b>	Broken or punctured diaphragm.	Replace.
<b>Leakage from gasket at perimeter of valve body.</b>	Loose cap screw	Tighten screws evenly.

**EC DECLARATION OF CONFORMITY**

We, DeVilbiss Surfaces et Finitions, 163,171 avenue des Auréats BP 1453, 20014 Valence Cedex France, as the manufacturer of the fluid regulator HGBR-609, declare under our sole responsibility, that the equipment to which this document relates is in conformity with the following standards or other normative documents :

**EN 292-1 PARTS 1 & 2: 1991, EN 1953: 1999;** and thereby conform to the requirements of; **Council Directive 98/37/EC** relating to Machinery Safety Directive.

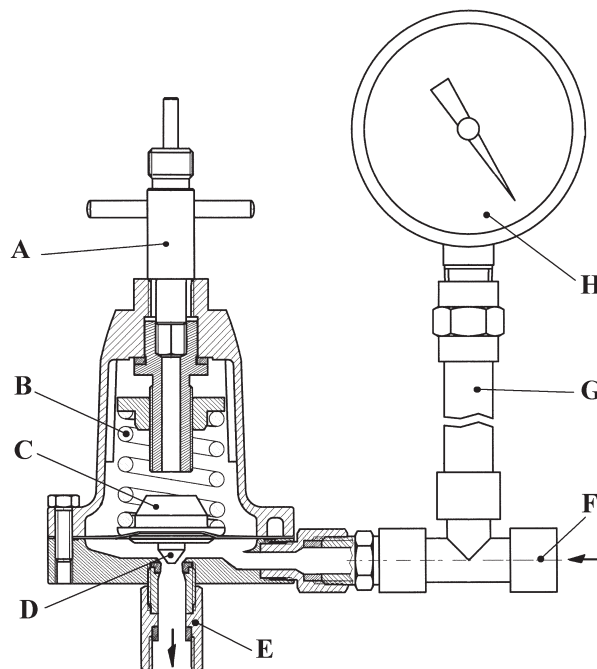
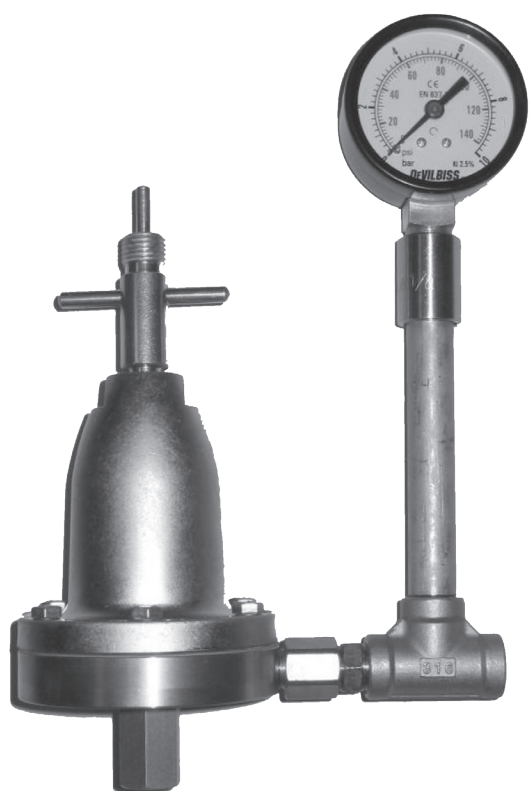
These regulators are classed as components, by the **ATEX directive 94/9/EC** "Equipment and Protective Systems intended for use in Potentially Explosive Atmospheres" and are in conformity with the provisions of the directive, **protection level II 2 G.**



Director: Claude FERRET

DeVilbiss Surfaces & Finition reserve the right to modify equipment specification without prior notice.

REGULADOR DE FLUIDO HGBR-609



A	Clave de regulación manual
B	Muelle de membrana
C	Membrana fluido
D	

E	Salida del fluido
F	Entrada del fluido
G	Tubo per realce
H	Manómetro

Referencia	Roscado		Presión de entrada min-max.bar	Presión de salida max.bar	Caudal indicativo. L/min	Límites del manómetro bar
	Entrada	Salida				
HGBR - 609	Hembra 1/4	Hembra 1/4	2 / 12,5	0 / 9	18	0 – 10

DESCRIPCIÓN

El regulador de retorno puede ser empleado en 2 modos distintos :

- En las sistemas « circulating » como regulador de retorno para atender una presión constante en el fluido y mantener un caudal cuando no se utiliza.
- Como una válvula de seguridad cuando esta utilizado en calidad de « by-pass » para avisar una superpresión potencial a causa de una obstrucción en la línea.

ESPECIFICACIONES

El paso de fluido de este regulador es de acero inoxidable (303).

Tiene una unidad de verificación de presión. La regulación es manual con la clave específica.

Manómetro de presión colocado sobre un tubo per realce y un te de unión de acero inoxidable.

Este regulador puede utilizarse con fluidos que contengan hidrocarburos halogenados, pero el usuario debe controlar que todos los otros equipos en la instalación son adecuados para el uso de estos fluidos.

**IMPORTANTE :** Este regulador de retorno puede emplearse con la mayor parte de materiales de recubrimiento y acabados. Sin embargo, si se usa con materiales altamente corrosivos o abrasivos, será necesario efectuar limpiezas asiduas y completas del regulador y deberán sustituirse algunas piezas con mayor frecuencia.

**En caso de duda relativo a la compatibilidad de un fluido, consulta al proveedor local DeVilbiss o suministrarlos una muestra a prueba.**

## RECOMENDACIONES DE SEGURIDAD

**Importante:** Leer detenidamente y seguir las instrucciones, consultar las medidas de seguridad antes de poner en marcha el equipo.

### FUEGO Y EXPLOSION

Los disolventes y los productos de revestimiento pueden ser altamente inflamables, especialmente durante la pulverización.

- Los locales de trabajo deben estar provistos de un sistema de ventilación adecuado para impedir la formación de vapores inflamables.
- Se debe prohibir fumar y generar llamas desnudas en las zonas de pulverización y mezcla de productos.
- Se deben prever extintores en estas zonas.

Los usuarios deben respetar todas las normas locales y nacionales así como los requisitos de las compañías de seguros en materia de ventilación, de precauciones para evitar el fuego, de funcionamiento, de limpieza de los lugares de trabajo.

**LOS SOLVENTES DE HIDROCARBURO:** por ejemplo 111 tricloreto y cloruro de metileno pueden presentar una reacción química con los elementos de aluminio, las piezas galvanizadas o revestidas de zinc, y provocar explosiones. Lea atentamente la etiqueta y la hoja informativa que acompaña al producto antes de pulverizarlo.

**NO UTILICE SOLVENTE O PRODUCTOS DE REVESTIMIENTO QUE CONTENGAN HIDROCARBUROS HALOGENADOS CON ESTE EQUIPO.**

**ELECTRICIDAD ESTATICA.** Se debe al paso del líquido por los conductos y mangueras. Velocidades de circulación del líquido demasiado elevadas pueden generar una chispa estática capaz de prender fuego a determinados solventes y productos de revestimiento. Para evitar los riesgos de incendio y explosión, el equipo deben estar siempre conectados directamente a masa. El regulador de fluido de retorno HGBR-609 tiene un cuerpo y de las conexiones de acero inoxidable. Controlar la continuidad de la conexión directa a masa con un ohmímetro. Se recomienda una resistencia inferior a 10<sup>6</sup> ohm.

### PROTECCIÓN DE LAS PERSONAS

Vapores tóxicos : al ser pulverizados, ciertos productos pueden ser nocivos para la salud, provocar irritación o afectar de alguna otra manera a la salud de las personas. Lea siempre muy atentamente las etiquetas y las informaciones sobre seguridad y rendimiento que acompañan al producto que desea pulverizar y respete todas las medidas de seguridad que contengan. En caso de duda, consulte al proveedor del producto.

El uso de dispositivos de protección respiratoria se recomienda siempre al pulverizar productos. El tipo de dispositivo debe ser compatible con el producto que se está pulverizando y el grado de concentración.

• Lleve siempre gafas protectoras durante la pulverización de productos y mientras limpia el equipo.

• Para pulverizar o limpiar el equipo es necesario ponerse guantes cuando se trate de determinados productos de revestimiento y solventes.

### FORMACIÓN

Se debe impartir al personal la formación pertinente para que pueda llevar a cabo sus tareas y limpiar el equipo en condiciones de absoluta seguridad. Existen cursillos de formación sobre todos los aspectos vinculados al equipo. Para más información, póngase en contacto con el proveedor de su zona.

Se debe leer atentamente y comprender todas las instrucciones y medidas de seguridad mencionadas en este documento así como en la documentación suministrada con el producto de revestimiento antes de utilizar el equipo.

### USO INCORRECTO

• Cerciorarse de nunca sobrepasar las presiones de trabajo de seguridad cualquiera que sea el equipo que se emplea.

• El acoplamiento o l'uso de accesorios o piezas de recambio no originales o no recomendados pueden crear situaciones peligrosas

• Antes de desmontar el equipo para proceder a su limpieza con ocasión de su mantenimiento, se debe liberar toda la presión ejercida sobre el producto y cortar las entradas de producto y aire.

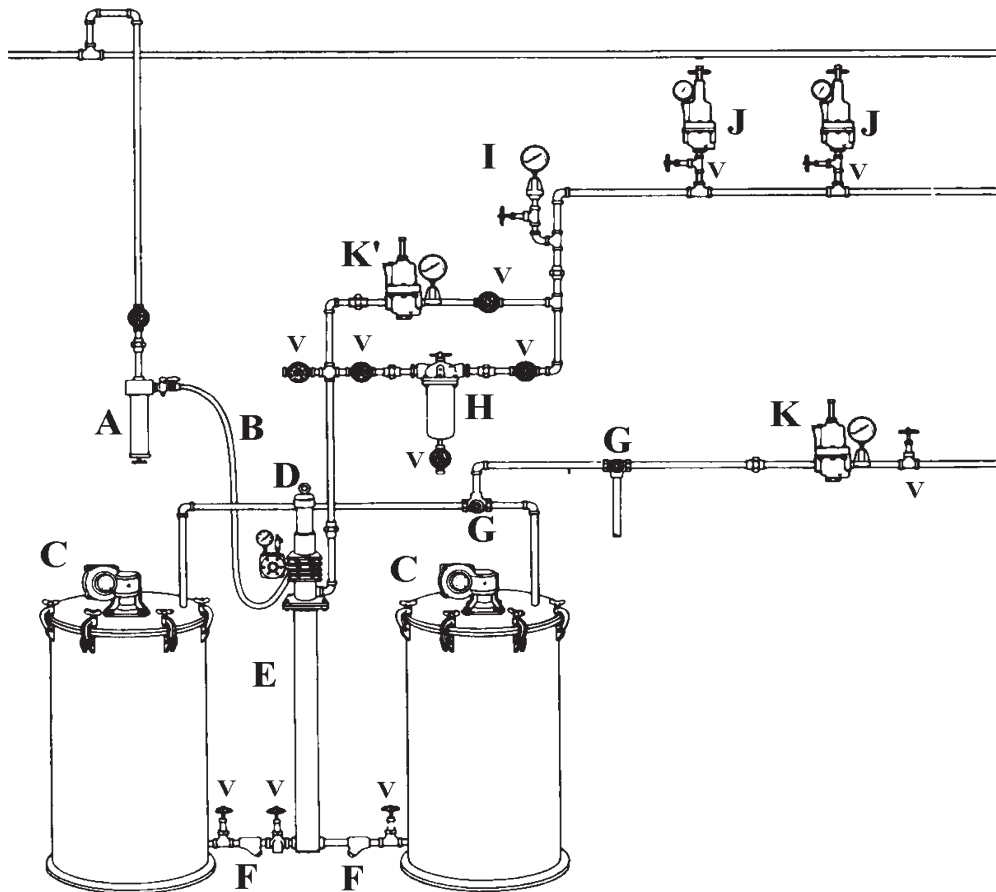
Se debe proceder al desecho de solventes o productos residuales en manera legal. La incineración puede provocar de los humos tóxicos. Tal desecho debe ser ejecutado de acuerdo con la legislación vigente.

Los materiales de la sección del fluido que se utilizan en la construcción de este equipo son resistentes a los solventes. El regulador y / o el manómetro no se pueden dejar dentro de una máquina para lavar pistola o no deben ser inmersi en el solvente a fin de no dañar la junta o la membrana.

Los solventes utilizados en las máquinas para lavar pistolas deben ser comprobados frecuentemente para asegurarse de que no se enjuaga el equipo con producto contaminado. Observe las recomendaciones del fabricante de la máquina.

PLAN DE NORMA DE LA UTILIZACIÓN

Rep	Descripción
A	Depurador de aire
B	Tubo de aire
C	Deposito del fluido
D	Bomba
E	Sumidero de bomba
F	Filtro
G	Llave con 3 vías
H	Filtro de fluido
I	Manómetro de fluido
J	Regulador de fluido HGB alimentación a la pistola
K	Regulador de retorno sobre la línea de retorno del fluido hacia
K'	Regulador de retorno como válvula de seguridad
V	Válvula de seccionamient



INSTALACIÓN

**Utilización como regulador de retorno:**  
 Cuando el regulador es empleado como regulador de retorno, este debe ser colocado sobre la línea de retorno muy cerca del puesto de aspiración y mas abajo del ultimo puesto utilizado. Este equipo permite el mantener en línea una presión suficiente en la entrada del último regulador de fluido.

**Utilización como válvula de seguridad:**  
 Este regulador puede ser utilizado como válvula de seguridad en el caso de una salida fortuita de presión. É colocado como un « by-pass » entro la línea de partida y la línea de retorno por el trabajo del puesto de bombeo sobre una corta distancia. Esta salida de puede suceder en el caso de una obstrucción sobre la línea y crear un cargo excesivo de la bomba y dañarla.

El regulador debe siempre ser colocado en una posición vertical.

**ADVERTENCIA**

Se recomienda para una primera puesta en marcha de una instalación que la línea de alimentación del fluido

no pasa a través del regulador con el fin de evitar atorar y poner impurezas o virutas sobre el asiento de válvula del regulador.

OPERACIONES

El ajuste de presión de fluido se hace con ayuda de la clave específica.

Insertar el manguito de arrastre de la clave en el orificio situado sobre el regulador.

Atornillar para aumentar la presión, destornillar para disminuirla.

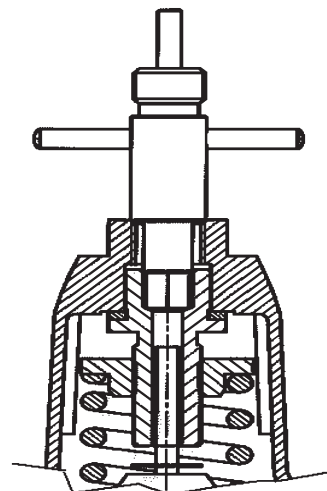
MANTENIMIENTO PREVENTIVO

Es posible limpiar el regulador con un solvente cuando todo el sistema « circulating » esta limpiado o hacerlo en modo separado a según de los instrucciones:

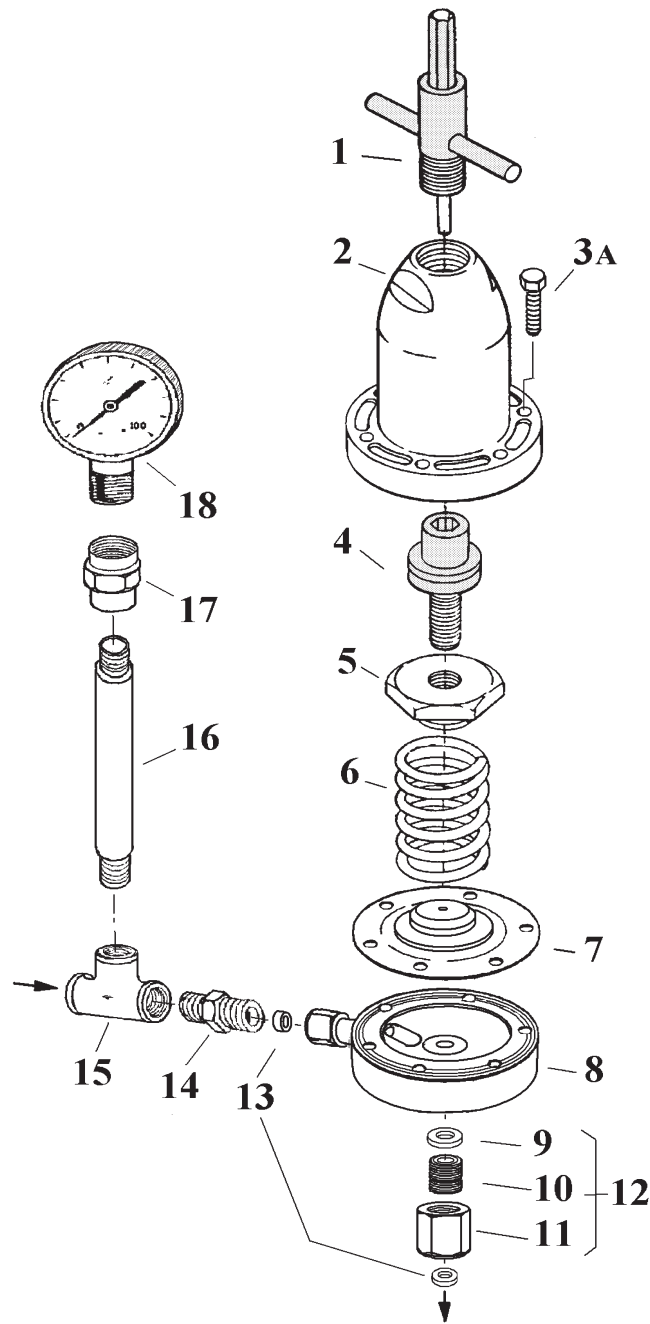
1. Parar la bomba y bajar la presión del sistema, poner la presión del regulador en la posición 0 (dirección ante-horario).
2. Destornillar los seis tornillos y quitar la tapadera. Limpiar todas las piezas con

un solvente adecuado y examinarlas. En caso de necesidad, sustituir las y colocarlas de nuevo en posición.

Se recomienda una limpieza periodica del exterior del regulador con un trapo humedecido en disolvente.







**LISTA DE COMPONENTES**

Nº.	Referencia	Descripción	Ctd.
1	HGB-404-1	Clave de regulación	1
2	HGB-28	Tapadera del regulador de retorno	1
3A	S-1309-H	Para HGBR-609, Tornillo M5 * 16	6
4	HGB-408-H	Tornillo de ajuste	1
5	HGB-7	Tuerca de ajuste	1
6	HGB-43	Muelle de membrana para HGBR	1
7	HGBR-422	Membrana completa para HGBR	1
8		Cuerpo del regulador	1
9		Arandela con espalda	1
10		Soporte para junta	1
11		Conexión de salida del fluido F1/4" Gas	1

Nº.	Referencia	Descripción	Ctd.
12	HGBR-426	Kit F1/4" Gas para la salida del fluido del regulador	1
13	HGB-62	Junta de PTFE	2
14	S-3009	Manguito de acero inoxidable 1/4" BSP macho/macho	1
15	S-3006	Te de acero inoxidable 1/4" BSP - 3 hembra	1
16	S-3007	Tubo per realce de acero inoxidable ¼ "BSP - macho/macho	1
17	S-3008	Manguito de acero inoxidable ¼ " BSP hembra/hembra	1
18	MA-100-F	Manómetro 10 bar	1

## SUSTITUCIÓN DE COMPONENTES

## ADVERTENCIA

Para la bomba y bajar la presión antes del mantenimiento del regulador.

## SUSTITUCIÓN DE LA MEMBRANA (Nº 7)

1. Retirar los seis tornillos y quitar la tapadera.
2. Limpiar el cuerpo y todas la piezas que están junto a la membrana con la ayuda de un solvente apropiado, examinarlas.
3. La membrana del regulador se vende asamblea con una arandela de apoyo del muelle y con su deflector; no desmontar este conjunto, si la pieza se daña, sustituirla.
4. Instalar la nueva membrana (HGBR-422) en el cuerpo del regulador.
5. Volver a montar la tapadera del regulador. Apretar los seis tornillos con un par de 7,5/8 Nm.

## DESMONTAJE DEL KIT DE VÁLVULA (Nº12)

1. Desenroscar la conexión de entrada del fluido y el soporte de junta.
2. Limpiar y controlar el estado de la arandela HGBR-78 (Nº 9). Si se daña, sustituirla con el kit HGBR-426.
3. Apretar la válvula sobre el cuerpo del regulador , a un par de 6.4Nm máx. Utilizar un freno de rosca con poca resistencia (Loctite 222) o equivalente.

## FUNCIONAMIENTO DEFECTUOSO

DEFECTOS	CAUSAS	SOLUCIONES
<b>La presión regulada sale con relación a la presión inicial.</b>	Obstrucción parcial sobre la línea de retorno de alimentación.	Limpiar la línea.
	Obstrucción del regulador.	Limpiarlo o sustituirlo.
	El caudal del puesto de mando es demasiado pequeño con relación a la necesidad de presión	Hacer un nuevo ajuste del regulador con mejores condiciones de caudal en los puestos de pulverización
	La línea de retorno no tiene dimensiones apropiadas para el caudal de alimentación.	Reconstruir una línea con dimensiones de los tubos mas largas o disminuir el caudal de las bombas.
<b>La presión de retorno cae respecto a la presión inicial.</b>	La necesidad de fluido de funcionamiento es demasiado larga en relación al caudal de alimentación.	Hacer un nuevo ajuste del regulador con mejores condiciones de caudal en los puestos de alimentación
	No esta ningún fluido porque hay un problema con el puesto de alimentación	Arreglar o sustituir el puesto de alimentación.
<b>Escape de fluido a través el tornillo de ajuste.</b>	Membrana desgarrada o boquita	Sustituirla.
<b>Escape al nivel de las juntas sobre el contorno del cuerpo</b>	Los tornillos de la tapadera son aflojados.	Apretar los tornillos otra vez.

## DECLARACIÓN DE CONFORMIDAD CE

Nos, DeVilbiss Surfaces & Finition, 163-171 Av. des Auréats, 26014 Valence – France, como constructor del regulador de fluido HGBR-609, declaramos de nuestra total responsabilidad que el equipo en relación con este documento es de conformidad con las normas y los documentos reglamentarios que siguen:

**EN 292-1 Partes 1 & 2: 1991, EN 1953: 1999;** y también es conforme con las exigencias de protección de la **Norma Europea 98/37/EC** con referencia a la norma de seguridad de las maquinas.

Estos equipos son clasificados como componentes en la **Norma ATEX 94/9/EC** Aparatos y sistema de protección para una utilización dentro una atmósfera explosiva que son en conformidad con las condiciones de esta norma a **nivel II 2 G**.



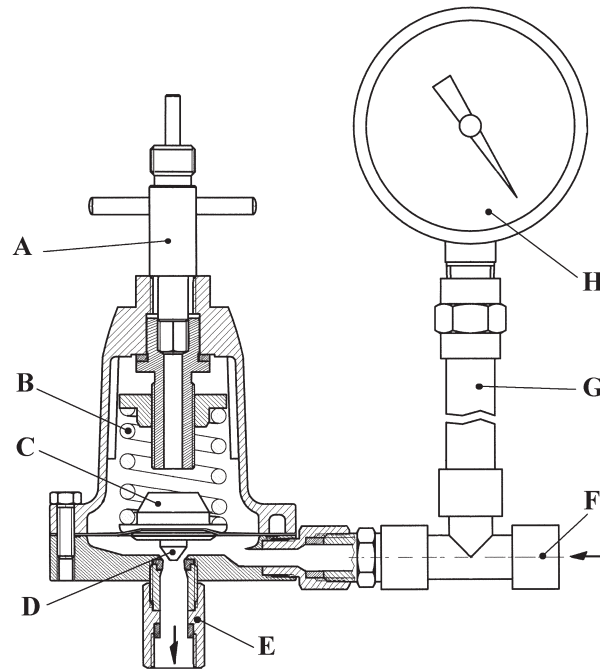
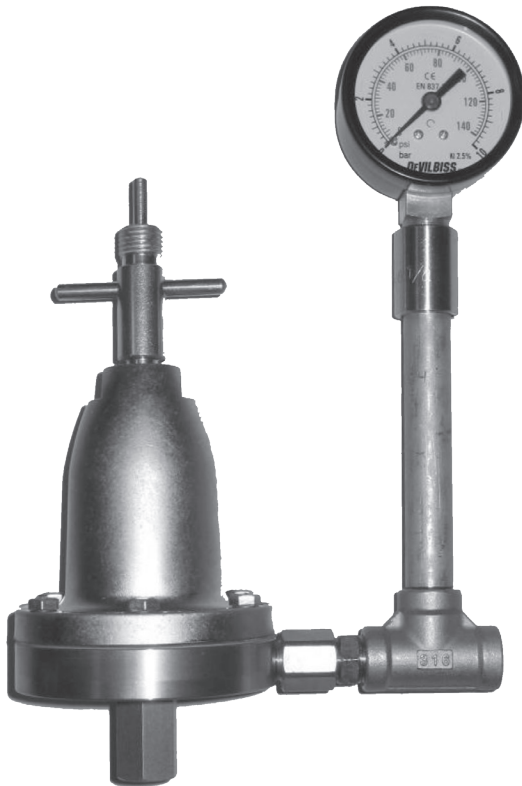
Director general: Claude FERRET

DeVilbiss Surfaces & Finition se reserva el derecho de cambiar las especificaciones de los equipos sin aviso previo.



**DEVILBISS®**

## RÉGULATEUR DE RETOUR PRODUIT HGBR-609



A	Clé de réglage manuel	E	Sortie produit
B	Ressort	F	Entrée produit
C	Ensemble membrane	G	Tube de rehausse
D	Clapet	H	Manomètre

Référence	Filetage		Pression d'entrée min-max.bar	Pression de sortie max.bar	Débit maximum L/min	Plage du manomètre bar
	Entrée	Sortie				
HGBR - 609	Femelle 1/4	Femelle 1/4	2 / 12,5	0 / 9	18	0 - 10

### UTILISATION

Le régulateur de retour peut être employé de 2 manières différentes :

- Dans les systèmes appelés « circulating » comme régulateur de retour pour assurer une pression suffisante et pour maintenir un débit lorsque l'utilisation est nulle
- Comme soupape de sécurité lorsqu'il est monté en by-pass afin de prévenir d'une éventuelle surpression due à une obstruction de la ligne.

### CARACTERISTIQUES

Le passage produit de ce régulateur est en acier inoxydable (303).

Ce régulateur est équipé d'un ensemble de contrôle de pression.

Il est réglable manuellement grâce à sa clé spéciale.

Le manomètre de pression est monté sur une chandelle et un té de raccordement en acier inoxydable.

Ce régulateur peut être utilisé avec des produits hydrocarbures halogénés, l'utilisateur doit s'assurer que le reste de

l'équipement est aussi compatible avec ce produit.

**IMPORTANT :** Ce régulateur de retour peut être utilisé avec la plupart des produits de revêtements et de finitions. Cependant il n'est pas conçu pour des produits hautement abrasifs ou corrosifs. Pour de telles utilisations, il sera nécessaire de nettoyer plus fréquemment et régulièrement et/ou de remplacer les pièces usées. Dans le doute, concernant la compatibilité d'un produit avec le régulateur, informez votre distributeur local « Devilbiss » du type de produit employé, ou nous envoyer un échantillon pour tests.

## CONSIGNES DE SECURITE

**Important** : Lire soigneusement, suivre les instructions et les mesures de précautions avant de mettre en marche l'équipement. L'employeur est chargé de mettre ces informations à la disposition de l'opérateur.

### FEU ET EXPLOSION

Les solvants et les produits de protection peuvent être très inflammable, particulièrement lorsqu'ils sont pulvérisés.

- Les stations de travail doivent être équipées de ventilation adéquate pour prévenir la formation de vapeurs inflammables.
- Il n'est pas permis de fumer ou d'allumer une flamme dans les cabines de pulvérisation ou les zones de préparation.
- Des extincteurs doivent être disponibles dans ces zones.

Les utilisateurs doivent se mettre en conformité avec les législations nationales et compagnies d'assurance en ce qui concerne la ventilation, les précautions contre le feu, l'utilisation, la maintenance et l'entretien des stations de travail.

**HYDROCARBURES HALOGENES** : L'utilisation de certains solvants (par exemple 111 Trichloroéthane et chlorure de Méthylène) peut entraîner des risques d'explosion par réaction chimique avec des équipements contenant des pièces en aluminium, en zinc ou galvanisées. Lire la notice d'utilisation du produit à pulvériser.

**NE PAS UTILISER DES PRODUITS CONTENANT CES SOLVANTS SAUF AVEC DES EQUIPEMENTS PREVUS A CET EFFET ET RECOMMANDES PAR LE FABRICANT.**

**ELECTRICITE STATIQUE.** Elle est générée par la circulation des fluides dans les tuyauteries. Une étincelle électrostatique, capable d'allumer certains solvants ou autres produits, peut être produite par des débits produits importants. Le régulateur de retour produit est réalisé avec un corps et des raccords en acier inoxydable afin d'assurer la continuité à la terre au travers du régulateur. Contrôler cette continuité à la terre. La liaison électrique entre le régulateur et la terre doit être vérifiée avec un ohmmètre. Une résistance inférieure à 10<sup>6</sup> Ohms est recommandée.

### EQUIPEMENTS DE PROTECTION

Vapeurs toxiques : Lors de leur pulvérisation, certains produits peuvent être nocifs, causer des irritations, ou être la cause de trouble de santé. Il est nécessaire de lire attentivement toutes les étiquettes et données de sécurité ou d'utilisation concernant le produit à pulvériser. Bien suivre les recommandations, et dans le doute consulter le fournisseur de produit.

L'utilisation d'équipements de protection des voies respiratoires est recommandée chaque fois que l'on

pulvérise. Le type d'équipement de protection doit être compatible avec le produit pulvérisé et le niveau de concentration.

Des équipements protégeant les yeux doivent être lors de pulvérisation ou du nettoyage du matériel ;

Le port de gants est recommandé lors de la pulvérisation ou du nettoyage du matériel avec certains solvants ou produits.

### FORMATION

Les opérateurs doivent être formés de façon adéquate pour une utilisation correcte et une maintenance de cet équipement. Des cours de formation couvrant tous les aspects sont disponibles. Pour plus de détails, consulter votre distributeur local.

Les instructions et les recommandations de sécurité contenues dans ce document et les étiquettes concernant le produit à pulvériser, doivent être lues et comprises avant d'utiliser cet équipement.

### UTILISATION INCORRECTE

La connexion ou l'utilisation d'accessoires ou de pièces détachées non recommandés ou non d'origine, peuvent créer des situations dangereuses.

Avant de démonter l'équipement lors du nettoyage ou de la maintenance, fermer les alimentations d'air et produit et purger les pressions résiduelles.

L'élimination des solvants ou produits usés doit être faite de façon légale. L'incinération peut provoquer des fumées toxiques. L'évacuation des solvants ou produits usés doit être conduite en accord avec les législations en vigueur.

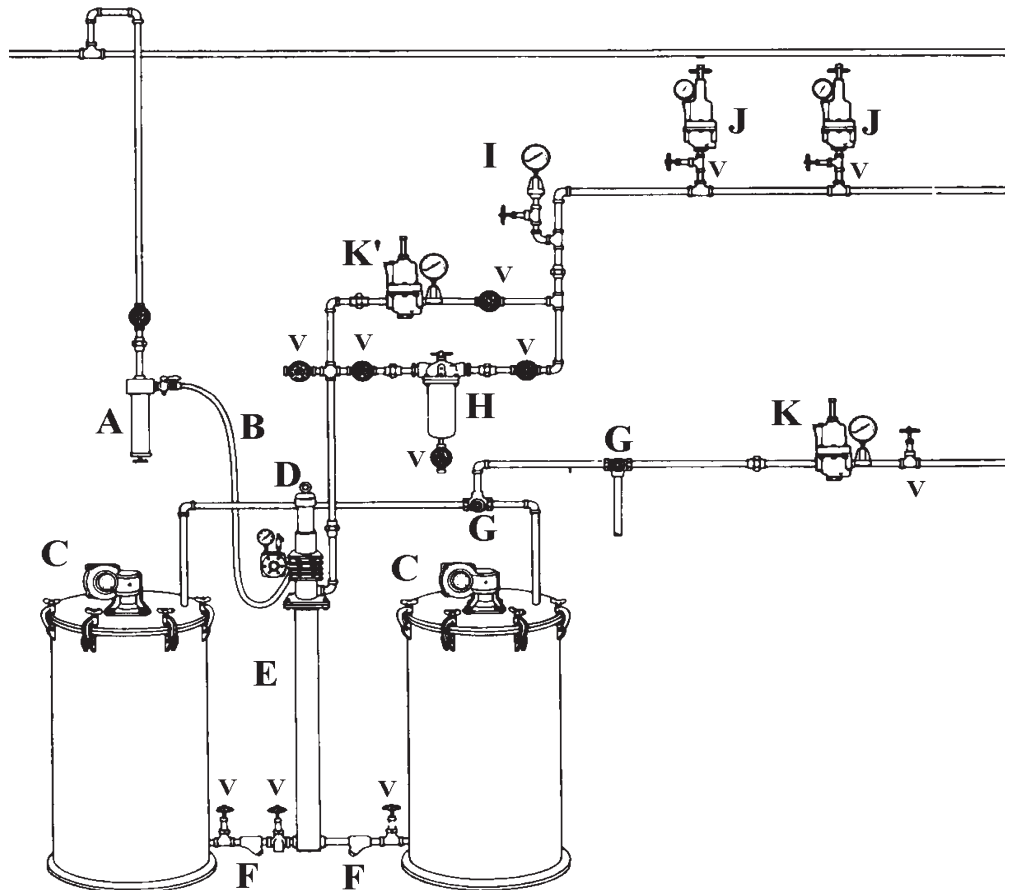
Les matériaux utilisés pour produire cet équipement sont résistants aux solvants sous réserves des recommandations liées aux hydrocarbures.

Ne pas mettre les régulateurs ou manomètres dans une machine de nettoyage de pistolet ou de l'immerger dans du solvant, les manomètres ou les joints peuvent être endommagés.

Les solvants utilisés dans les machines à laver les pistolets doivent être régulièrement contrôlés afin d'assurer que l'équipement n'est pas nettoyé avec du produit contaminé. Suivre précisément les recommandations du fabricant de machines.

## TYPICAL INSTALLATION IN CIRCULATING SYSTEM

Rep	Description
A	Epurateur d'air
B	Tuyau d'air
C	Réservoir de produit
D	Pompe
E	Puisard de pompe
F	Filtre
G	Robinet 3 voies
H	Filtre de produit
I	Manomètre produit
J	Régulateur de produit HGB alimentation au pistolet
K	Régulateur de retour sur ligne produit retour au réservoir
K'	Régulateur de retour en utilisation soupape de sécurité
V	Valve de sectionnement



## INSTALLATION

**Emploi du régulateur en retour :** Quand le régulateur est utilisé comme régulateur de retour, celui-ci doit être installé sur la ligne de retour de produit au plus près que possible du poste d'alimentation et en aval du dernier poste d'utilisation. Cet appareil permet de conserver en ligne une pression suffisante à l'entrée du dernier régulateur de produit.

**Emploi en soupape de sécurité :** Le régulateur peut servir de soupape de sécurité dans le cas d'une montée en pression accidentelle sur la ligne d'alimentation. Il est alors monté en by-pass entre la ligne de départ et la ligne de retour au poste d'alimentation en circuit court. Ceci peut se produire lors d'un bouchage de la ligne d'alimentation aux utilisations et de ce fait créer une surpression qui peut endommager le poste de pompage.

Dans tous les cas les régulateurs doivent être montés en position verticale.

## ATTENTION

Il est recommandé pour une première mise en route d'une installation que

la ligne d'alimentation produit ne passe pas au travers du régulateur retour, afin d'éviter d'encrasser et de mettre des impuretés ou copeaux sur le siège de valve du régulateur.

L'UTILISATION D'UN FILTRE en ligne est obligatoire dans le cas de réglages précis et de faibles débits.

## OPERATION

Le réglage de pression produit se fait à l'aide de la clé spécifique.

Insérer le carré d'entraînement de la clé dans le trou situé au dessus du régulateur.

Visser pour augmenter la pression, dévisser pour la diminuer.

## ENTRETIEN PREVENTIF

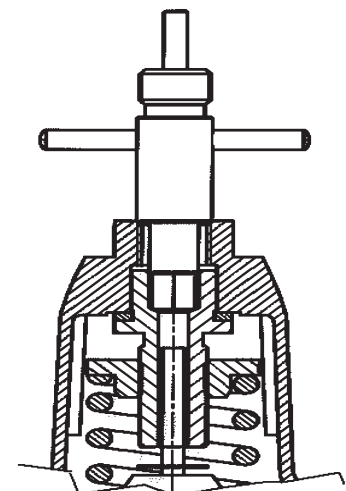
Le régulateur peut être nettoyé en même temps que l'ensemble du circulant avec du solvant, ou séparément de la façon suivante:

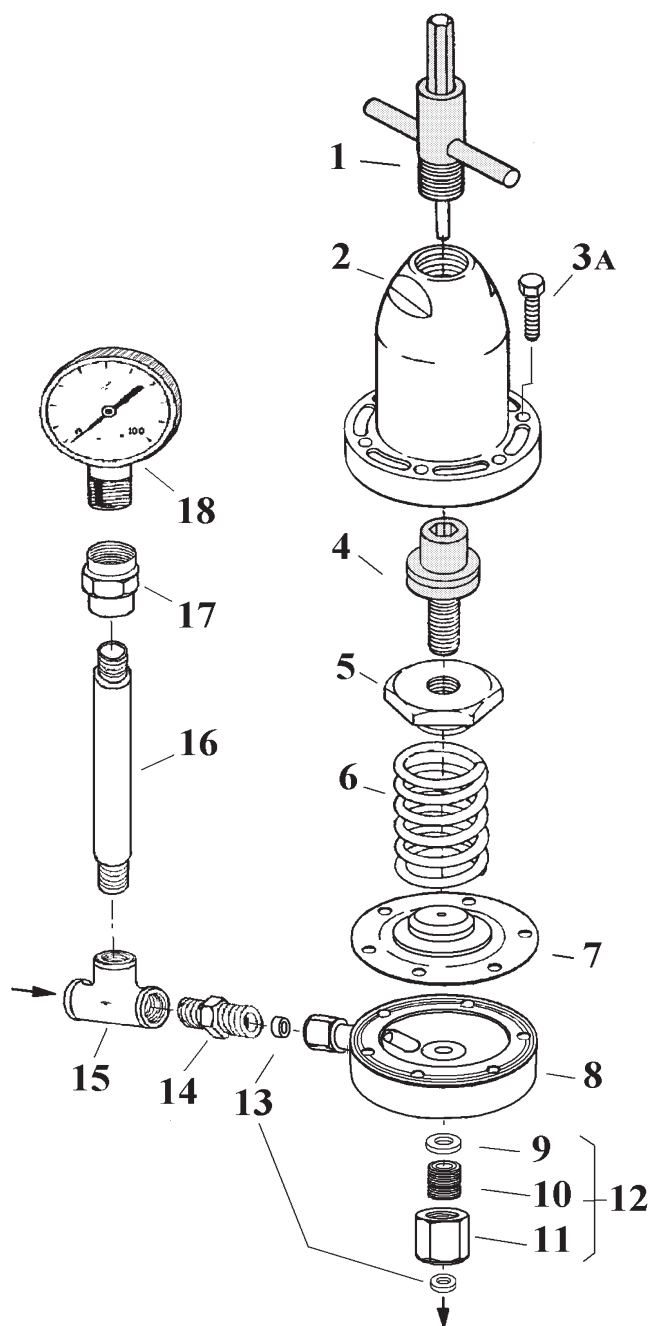
1. Arrêter la pompe et faire chuter la pression du système, ramener la pression du régulateur à zéro (sens

inverse des aiguilles d'une montre).

2. Dévisser les six vis et ôter la coiffe. Nettoyer toutes les pièces à l'aide d'un solvant adéquat et vérifier leur état. Les remplacer si nécessaire et remonter tout l'ensemble.

Nettoyer périodiquement l'extérieur du régulateur avec un chiffon trempé dans du solvant.





## LISTE DES PIÈCES DÉTACHÉES

Rep.	Référence	Désignation des articles	Qté
1	HGB-404-1	Clé de réglage manuel	1
2	HGB-28	Coiffe du régulateur de retour	1
3A	S-1309-H	Vis M5 * 16 mm pour HGBR-609	6
4	HGB-408-H	Ensemble vis de réglage	1
5	HGB-7	Ecrou de réglage	1
6	HGB-43	Ressort de membrane pour HGBR	1
7	HGBR-422	Ensemble membrane pour HGBR	1
8		Ensemble corps de régulateur	1
9		Rondelle épaulée	1
10		Support de joint	1
11		Raccord sortie produit F1/4" Gaz	1

Rep.	Référence	Désignation des articles	Qté
12	HGBR-426	Kit F1/4" Gaz pour sortie régulateur	1
13	HGB-62	Joint PTFE	2
14	S-3009	Mamelon acier inoxydable 1/4" BSP mâle/mâle	1
15	S-3006	Té acier inoxydable 1/4" BSP - 3 Femelles	1
16	S-3007	Tube rehausse acier inoxydable 1/4" BSP - mâle/mâle	1
17	S-3008	Manchon acier inoxydable 1/4" BSP femelle/femelle	1
18	MA-100-F	Manomètre 10 bar	1

## REPLACEMENT DES PIÈCES DÉTACHÉES

## NOTE

**Arrêter la pompe et faire chuter la pression avant toute intervention d'entretien sur le régulateur.**

## REPLACEMENT DU DIAPHRAGME (Rep 7)

1. Dévisser les six vis et ôter la coiffe.
2. Nettoyer le corps, et toutes les surfaces en contact avec la membrane, à l'aide d'un solvant adéquat et vérifier leur état.
3. La membrane du régulateur est vendue avec la rondelle d'appui du ressort et son déflecteur, ne pas démonter cet ensemble, si la pièce est endommagée la remplacer.
4. Installer le nouveau kit membrane (HGBR-422) dans le corps de régulateur.

Remonter la coiffe du régulateur. Serrer les six vis avec un couple de serrage de 7,5/8 Nm..

## DEMONTAGE DE L'ENSEMBLE VALVE (Rep 12)

1. Dévisser le raccord de sortie produit avec le support de joint.
2. Nettoyer et vérifier l'état de la rondelle HGBR-78 (Rep.9). Si endommagée la remplacer en utilisant le kit HGBR-426.

Visser la valve sur le corps du régulateur, au couple de 6.4Nm max., utiliser une Loctite 222 frein filet faible ou équivalent.

## FONCTIONNEMENT DEFECTUEUX

DEFAUTS	CAUSES	REMEDES
<b>La pression régulée augmente par rapport au réglage initial.</b>	Obstruction partielle sur la ligne retour à l'alimentation.	Nettoyer la ligne.
	Fuite au diaphragme.	Le nettoyer ou le changer.
	Trop faible débit d'alimentation par rapport au besoin	Régler à nouveau le régulateur dans les conditions maximum de débit des stations de pulvérisation
	La ligne de retour n'est pas suffisamment dimensionnée pour le débit d'alimentation.	Refaire une ligne de plus forte section ou diminuer le débit des pompes.
<b>La pression de retour tombe par rapport au réglage initial.</b>	Le besoin en produit à l'utilisation est trop fort par rapport au débit de l'alimentation	Régler à nouveau le régulateur dans les conditions maximales du poste d'alimentation
	Plus de produit par suite d'une défaillance du poste d'alimentation	Réparer ou remplacer le poste d'alimentation
<b>Fuite de produit par la vis de réglage.</b>	Membrane déchirée ou percée.	La remplacer
<b>Fuite de produit au niveau du couvercle.</b>	Vis de couvercle desserrées.	Serrer les six vis du couvercle avec un couple de 8mN.

## DECLARATION DE CONFORMITE CE

Nous : DeVilbiss Surfaces & Finition, 163-171 Av des Auréats, 26014 Valence France, en tant que fabricant du régulateur produit modèle HGBR-609, déclarons, sous notre entière responsabilité, que le matériel auquel ce document se rapporte est conforme aux normes et documents réglementaires suivants :

**EN 292-1 Parties 1 & 2: 1991, EN 1953 : 1999 ;** et est donc conforme aux exigences de protection de la **Directive Européenne 98/37/EC relative à la directive sur la sécurité des machines.**

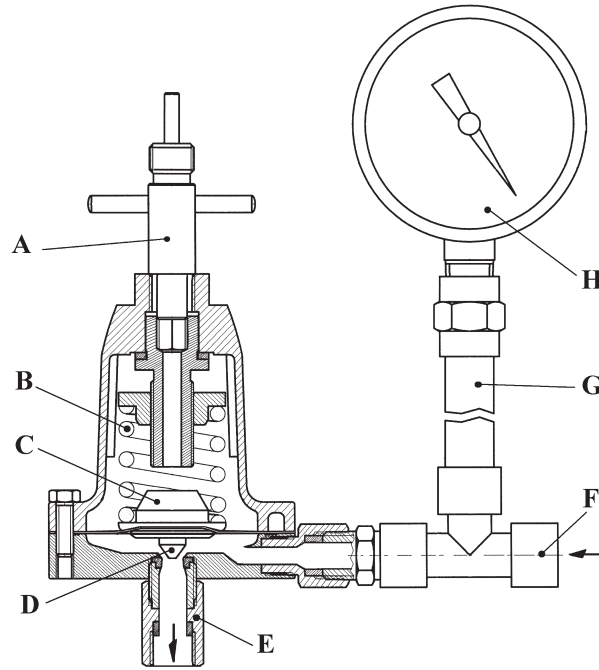
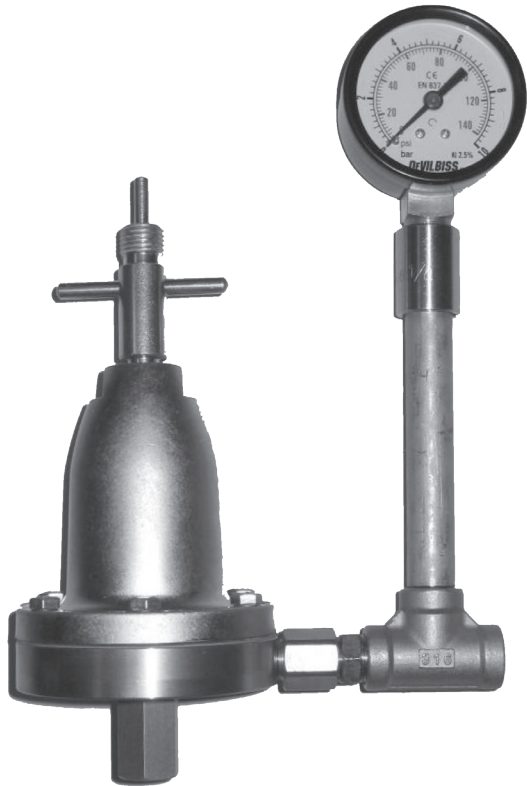
Ces accessoires sont classifiés en tant que composants, par **la Directive ATEX-94/9/EC** : Appareils et systèmes de protection destinés à être utilisés en atmosphères explosives, et sont en conformité avec les articles de cette directive, **niveau II 2 G.**



Directeur : Claude FERRET

DeVilbiss Surfaces & Finition se réserve le droit de modifier les spécifications des équipements sans préavis.

**DURCHFLUSSREGLER HGBR-609**



A	Stellschlüssel
B	Feder
C	Membransatz
D	Ventil

E	Produktaustritt
F	Produkteintritt
G	Aufsatzrohr
H	Manometer

Artikelnr	Anschluss		Eintritts-druck min-max.bar	Austritts-druck max.bar	Max. Ausbringmenge L/min	Manometer- skala bar
	Produkteintritt	Produktaustritt				
HGBR - 609	Innengewinde 1/4	Innengewinde 1/4	2 / 12,5	0 / 9	18	0 – 10

**EINSATZBEREICH**

Der Rückregler kann auf zwei Arten verwendet werden:

- in Kreislaufsystemen als Rückregler, um einen ausreichenden Druck und um einen regelmäßigen Durchfluss zu gewährleisten, wenn das System untätig ist.
- Als Sicherheitsventil (installiert als Bypass), um bei einer Verstopfung der Leitung einen möglichen Überdruck zu verhindern.

**TECHNISCHE DATEN**

Der Anschluss dieses Reglers ist aus Edelstahl (303).

Der Regler ist mit einem Manometer ausgestattet, das mit einem Spezialschlüssel manuell reguliert werden kann.

Das Manometer wird auf einem Träger und einem T-Verbindungsstück aus Edelstahl installiert.

Dieser Regler kann mit halogenierten Kohlenwasserstoffen benutzt werden, der Benutzer muss jedoch gewährleisten, dass die übrige Einrichtung ebenfalls für dieses Produkt geeignet ist.

**WICHTIG:** Die Regler können für die meisten Anstriche und Deckanstriche verwendet werden. Sie sind jedoch nicht für den Einsatz mit hochkorrosiven oder Schleifmitteln konzipiert. In diesem Fall wird empfohlen, den Regler häufig und gründlich zu reinigen und/oder die Teile öfter auszutauschen.



## SICHERHEITSHINWEISE

**Wichtig:** Bitte lesen Sie vor der Inbetriebnahme der Anlage sorgfältig die nachstehenden Hinweise und befolgen Sie die Anweisungen und Vorsichtsmaßnahmen. Der Arbeitgeber ist verpflichtet, seinem Bedienungspersonal diese Hinweise zur Verfügung zu stellen.

### BRAND- UND EXPLOSIONSSCHUTZ

Lösungs- und Schutzmittel können hoch entzündlich sein, insbesondere wenn sie versprüht werden.

- Die Arbeitsplätze müssen mit einer angemessenen Lüftungsvorrichtung ausgestattet sein, um die Bildung von brennbaren Dämpfen zu verhindern.
- Rauchen oder offenes Feuer ist in den Sprühkabinen und den Vorbereitungsbereichen untersagt.
- In diesen Bereichen müssen Feuerlöscher bereitstehen.

Die Benutzer der Anlage sind zur Einhaltung der Konformitäten der nationalen Rechtsgebung und der Versicherungsgesellschaften in Bezug auf die Lüftungseinrichtung, die Brandschutzmaßnahmen, die Nutzung, Wartung und Instandhaltung der Arbeitsplätze verp.

**FLUORCHLORKOHLLENWASSERSTOFFE :** Die Verwendung bestimmter Lösungsmittel (z.B. 111 Trichlorethan und Methylchlorid) kann durch chemische Reaktion eine Explosionsgefahr an verzinkten Ausrüstungsteilen oder Ausrüstungsteilen aus Aluminium oder Zink auslösen. Bitte lesen Sie die Anwendungshinweise für das auszubringende Produkt.

**LÖSEMITTELHALTIGE PRODUKTE AUSSCHLIEßLICH MIT DEN FÜR DIESEN ZWECK VORGESEHENEN UND VOM HERSTELLER EMPFOHLENE AUSRÜSTUNGEN VERWENDEN.**

**STATISCHE ELEKTRIZITÄT.** Sie entsteht durch die Zirkulation der flüssigen Medien in den Leitungen. Ein elektrostatischer Funke, welcher in der Lage ist, bestimmte Lösungsmittel oder andere Produkte zu entzünden, kann aufgrund einer hohen Durchflussmenge entstehen. Die Gehäuse und Anschlüsse unserer Durchflussregler sind aus Edelstahl, was die Kontinuität der Erdung gewährleistet. Kontrollieren Sie diese Erdungskontinuität. Die elektrische Verbindung zwischen dem Regler und der Erdung muss mit einem Ohmmeter geprüft werden. Es wird ein Widerstand unter  $10^6$  Ohm empfohlen.

### SCHUTZAUSRÜSTUNGEN

Giftige Dämpfe: bestimmte Produkte können beim Ausbringen schädliche Auswirkungen haben, Reizungen verursachen, oder der Grund für gesundheitliche Störungen sein. Die Etiketten und Sicherheits- oder Gebrauchsinformationen des auszubringenden Produktes müssen aufmerksam durchgelesen werden. Bitte beachten Sie die Empfehlungen und befragen Sie im Zweifelsfall den Produktlieferanten.

Der Einsatz von Schutzausrüstungen für die Atemwege wird für jeden Sprühvorgang empfohlen. Die Art der Schutzausrüstung muss dem auszubringenden Produkt und seiner Konzentration entsprechen.

- Während des Sprühvorgangs oder der Reinigung der Geräte muss ein Augenschutz getragen werden.
- das Tragen von Handschuhen wird für das Ausbringen von bestimmten Lösungsmitteln oder Produkten und die Reinigung der Geräte empfohlen.

### SCHULUNG

Das Personal muss für die korrekte Bedienung und Wartung dieser Anlage angemessen geschult werden. Es können Schulungslehrgänge zur Abdeckung sämtlicher Betriebsfunktionen erteilt werden. Für weitere Informationen wenden Sie sich bitte an Ihren lokalen Fachhändler.

Die in diesem Dokument aufgeführten Anleitungen und Sicherheitsempfehlungen sowie die Etiketten des auszubringenden Produktes müssen vor der Bedienung dieser Anlage aufmerksam durchgelesen und verstanden werden.

### UNSACHGEMÄßER GEBRAUCH

Der Anschluss oder der Gebrauch von Zubehör oder Ersatzteilen, für die keine Empfehlung gegeben wurde oder die keine Originalteile sind, können gefährliche Situationen auslösen.

Vor der Zerlegung der Anlage zur Reinigung oder Wartung müssen die Druckluft- und Produktversorgung geschlossen und von Restdruck befreit werden.

Die Entsorgung von gebrauchten Lösungsmitteln oder Produkten muss gemäß gesetzlicher Regelung erfolgen. Das Verbrennen kann giftige Dämpfe erzeugen.

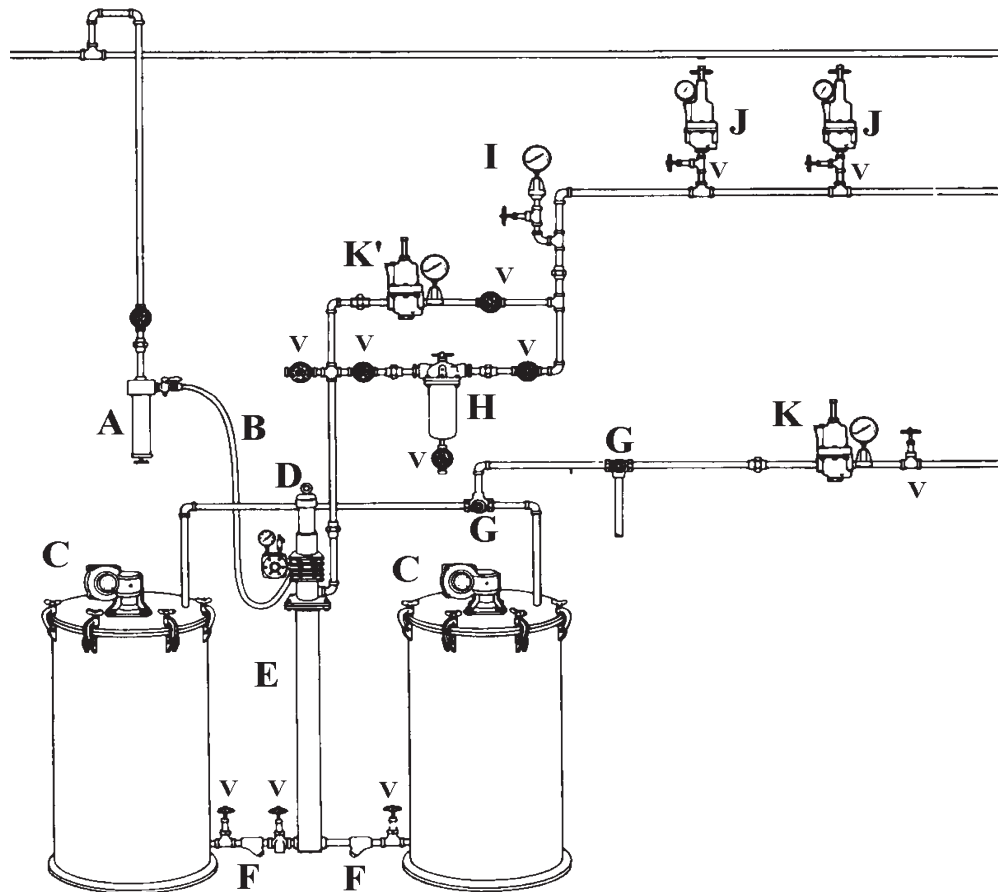
Die für den Einsatz dieser Anlage verwendeten Stoffe sind lösemittelbeständig, vorbehaltlich der Empfehlungen in Bezug auf Kohlenwasserstoffe.

Die Regler oder Manometer dürfen nicht in einer Reinigungsmaschine für Sprühpistolen gereinigt werden oder in Lösungsmittel getaucht werden, was die Manometer oder die Dichtungen beschädigen könnte.

Die in den Reinigungsmaschinen verwendeten Lösungsmittel müssen in regelmäßigen Abständen kontrolliert werden, um zu gewährleisten, dass die Anlage nicht mit einem verseuchten Produkt gereinigt wird. Bitte befolgen Sie die Empfehlungen des Maschinenherstellers.

## BENUTZUNGSPLAN

Rep	Artikelbezeichnung
A	Luftreiniguvorrichtung
B	Luftrohr
C	Produktbehälter
D	Pumpe
E	Pumpensickerschacht
F	Filter
G	Dreiweghahn
H	Produktfilter
I	Produkt-Manometer
J	Produktregler HGB-Pistolenspeiseregler
K	Rückregler für die Produktrückförderung zum Tank
K'	Rückregler als Sicherheitsventil
V	Absperrventil



## INSTALLATION

**Gebrauch des Rückreglers:** Wird der Regler als Rückregler benutzt, muss dieser auf der Produktrückförderung so nahe wie möglich bei der Speisestation und nach der letzten Bedienerstation installiert werden. Dieses Gerät erlaubt, am Eintritt des letzten Produktreglers einen ausreichenden Druck in der Leitung beizubehalten.

**Gebrauch des Sicherheitsventils:** Im Falle eines unbeabsichtigten Druckanstiegs in der Speiseleitung dient der Regler als Sicherheitsventil. Er wird als Bypass zwischen der Eintrittsleitung und der Rückförderungsleitung zur Speisestation im Kurzschluss installiert, um den durch eine Verstopfung der Speiseleitung zur Bedienung entstehenden Überdruck, der die Pumpstation beschädigen kann, zu verhindern.

In allen Fällen müssen die Regler in vertikaler Position installiert werden.

**ACHTUNG**

Bei der ersten Inbetriebnahme einer Anlage wird empfohlen, die Speiseleitung nicht durch den Regler laufen zu lassen, um diesen nicht zu verunreinigen und damit sich keine

Verschmutzungen oder Späne auf dem Ventilsitz des Reglers ablagern. Es wird die VERWENDUNG EINES FILTERS empfohlen.

DIE AUßENSEITE DES REGLERS REGELMÄßIG MIT EINEM IN LÖSUNGSMITTEL GETRÄNKTEN TUCH REINIGEN.

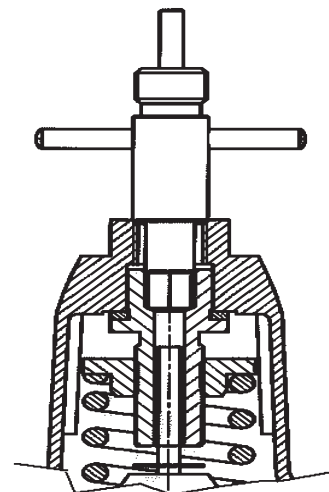
## BEDIENUNG

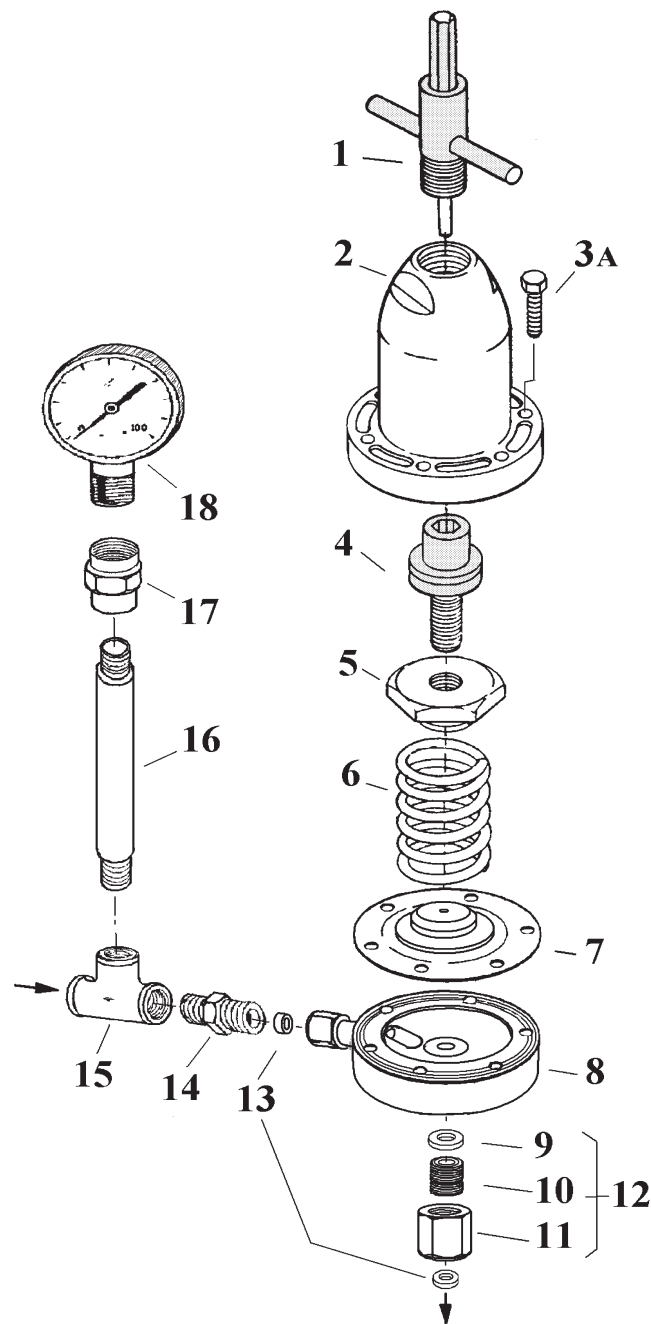
Das Einstellen des Produktdrucks erfolgt mit Hilfe des Spezialschlüssels. Werkzeugvierkant des Schlüssels in die Öffnung über dem Regler einführen. Nach rechts drehen, um den Druck zu erhöhen, nach links drehen um den Druck zu verringern.

## INSTANDHALTUNG

Der Regler kann gleichzeitig mit dem Kreislaufsystem oder gesondert mit einem Lösungsmittel folgendermaßen gereinigt werden:

1. Die Pumpe abschalten und den Druck des Systems verringern, bis der Regler auf Null zeigt (gegen den Uhrzeigersinn).
2. Die sechs Schrauben abschrauben und die Reglerhaube entfernen. Alle Teile mittels eines adäquaten Lösungsmittels reinigen und ihren Sitz prüfen. Wenn nötig, beschädigte Teile ersetzen und alles wieder montieren.





## ERSATZTEILLISTE

Reg.	Artikelnr	Artikelbezeichnung	Menge
1	HGB-404-1	Stellschlüssel	1
2	HGB-28	Reglerhaube	1
3A	S-1309-H	Schraube M5 * 16 Für HGBR-609	6
4	HGB-408-H	Stellschraube	1
5	HGB-7	Stellmutter	1
6	HGB-43	Membranfeder für HGBR-609	1
7	HGBR-422	Produktmembrane für HGBR-609.	1
8		Reglerkörper	1
9		Schleuderscheibe	1
10		Dichtungshalter	1
11		Anschluss für den Produktaustritt F1/4 " Gas	1

Reg.	Artikelnr	Artikelbezeichnung	Menge
12	HGBR-426	Satz F1/4 " Gas für Regleraustritt	1
13	HGB-62	PTFEdichtung	2
14	S-3009	1/4" BSP Muffe aus Edelstahl, Außengewinde/ Außengewinde	1
15	S-3006	T-Stück aus Edelstahl 1/4" BSP – 3 Innengewinde	1
16	S-3007	1/4" BSP Aufsatzrohr aus Edelstahl – Außengewinde/ Außengewinde	1
17	S-3008	1/4" BSP Muffe aus Edelstahl, Innengewinde/ Innengewinde	1
18	MA-100-F	Manometer 10 bar	1

## AUSTAUSCH VON ERSATZTEILEN

**ACHTUNG**

Vor jeder Wartung die Pumpe und dadurch den Druck auf den Regler abschalten.

**AUSTAUSCH DES DIAPHRAGMAS (Rep 7)**

1. Die sechs Schrauben abschrauben und die Reglerkappe entfernen.
2. Den Körper und alle Oberflächen, die in Kontakt mit der Membrane stehen, mittels eines adäquaten Lösungsmittels reinigen und ihren Sitz prüfen.
3. Die Membrane des Reglers wird zusammengesetzt mit der Druckscheibe der Feder und dem dazugehörigen Deflektor verkauft und darf nicht auseinander gebaut werden. Ist das Teil defekt, muss es ausgetauscht werden.
4. Den neuen Membransatz (HGBR-422) in das Reglergehäuse einsetzen.
5. Reglerkappe wieder aufsetzen. Die sechs Schrauben mit einem Anzugsmoment von 7,5/8 Nm anziehen.

**AUSBAU DES VENTILSATZES (Rep 12)**

1. Den Produktaustrittsstutzen mit dem Dichtungshalter abschrauben.
2. Die Scheibe HGBR78 (Rep.9) auf Mängel prüfen und reinigen. Ist sie beschädigt, muss sie durch den HGBR-426-Satz ersetzt werden.
3. Das Ventil mit einem Anzugsmoment von max. 6.4Nm auf den Regelkörper schrauben. Eine schwache Gewindebremse Loctite-222 oder ähnliches benutzen.

**FEHLERHAFTER BETRIEB**

FEHLER	URSACHEN	ABHILFE
<b>Der eingestellte Druck steigt stärker als anfänglich eingestellt.</b>	Teilweise Verstopfung der Produktrückförderungsleitung zur Speisestation.	Die Leitung reinigen.
	Undichter Deflektor.	Reinigen oder austauschen.
	Zu niedrige Durchflussmenge für den Betrieb	Den Regler bei maximaler Kapazität der Sprühstationen erneut einstellen.
	Die Rückförderungsleitung ist für Durchflussmenge zu klein dimensioniert.	Eine Leitung mit größerem Durchmesser einsetzen oder die Pumpleistung verringern.
<b>Der eingestellte Rückförderungsdruck sinkt stärker als anfänglich eingestellt.</b>	Die notwendige Produktmenge für die Bedienung ist höher als die Durchflussmenge.	Den Regler bei maximaler Kapazität der Speisestation erneut einstellen.
	Keine Produktversorgung infolge eines Defekts der Speisestation.	Die Speisestation reparieren oder ersetzen.
<b>Produktleck im Bereich der Stellschraube.</b>	Zerrissene oder durchlöchernde Membrane.	Ersetzen.
<b>Produktleck im Bereich des Deckels.</b>	Deckelschrauben locker.	Die sechs Schrauben der Abdeckung mit einem Anzugsmoment von 8mN anziehen.

**CE KONFORMITÄTSERKLÄRUNG**

Wir, DeVilbiss Surfaces et Finitions, 163,171 Av. des Auréats BP 1453, 26014 Valence France, erklären als Hersteller des Reglers vom Produktmodell HGBR-609, dass das in diesem Dokument beschriebene Gerät den folgenden Normen und Vorschriften entspricht:

**EN 292-1 Teil 1 & 2: 1991, EN 1953: 1999;** gemäß den Schutzanforderungen der **EG-Richtlinie 98/37/EC in Bezug auf die Sicherheit von Maschinen.**

Die Zubehörteile sind aufgrund der **ATEX-Richtlinie 94/9/EC** als Komponenten eingestuft: Schutzgeräte und -systeme zur Verwendung in explosionsfähigen Atmosphären, sie entsprechen den Artikeln dieser Richtlinie, Anhang II 2 G.



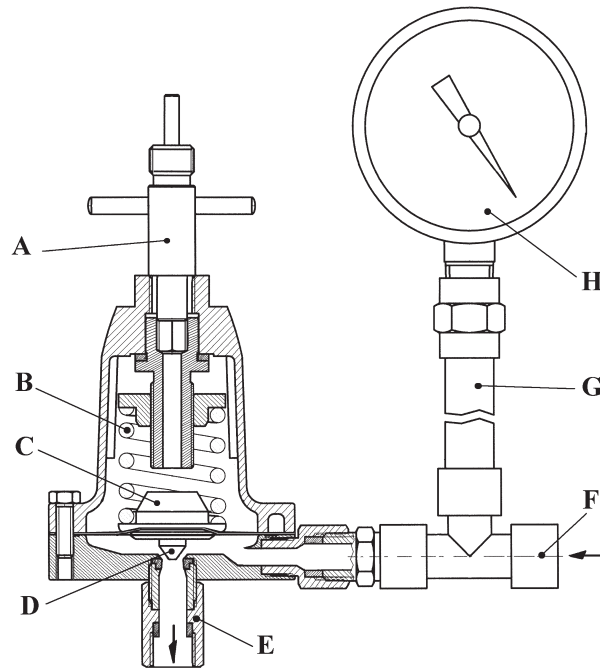
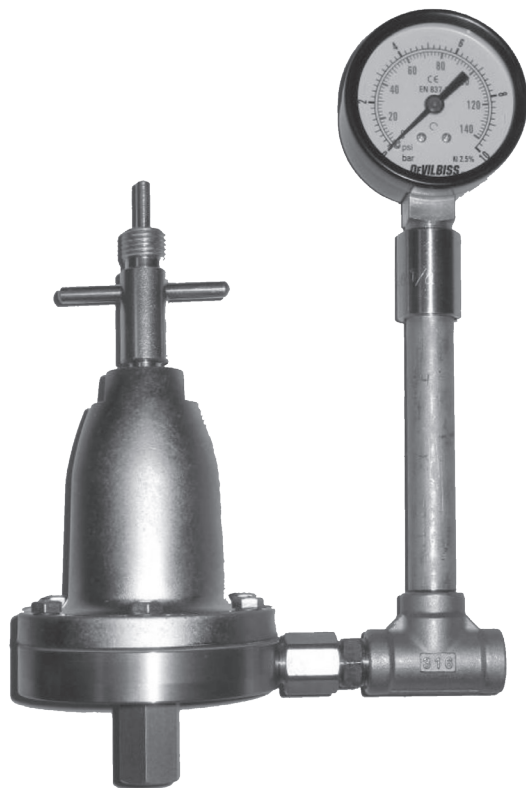
Direktor: Claude FERRET

DeVilbiss Surfaces & Finition behält sich das Recht auf unangekündigte Änderungen der technischen Merkmale der Anlage vor.



**DEVILBISS®**

## REGOLATORI PRODOTTO HGBR-609



A	Chiave per regolazione manuale	E	Salida prodotto
B	Molla della membrana	F	Entrata prodotto
C	Membrana prodotto	G	Tubo di rialzamento
D		H	Manometro

Codice	Filettatura		Pressione di entrata min-max.bar	Pressione di uscita max.bar	Portata indicativa massima l/min	Limiti del manometro bar
	Entrata	Uscita				
HGBR - 609	Femmina 1/4	Femmina 1/4	2 / 12,5	0 / 9	18	0 - 10

### UTILIZZAZIONE

Il regolatore di ritorno può essere utilizzato in 2 modi diversi :

- Nei sistemi chiamati « a circolazione » come regolatore di ritorno per avere una pressione costante del prodotto e mantenere stabile la portata quando l'utilizzo è nullo.
- Come valvola di sicurezza in situazione di by-pass per evitare un eventuale sovrappressione dovuta ad un'ostruzione della linea.

### CARATTERISTICHE

Il passaggio del prodotto di questo regolatore è in acciaio inox (303).

Questo regolatore è provvisto d'un unità di controllo della pressione. E possibile regolarlo manualmente col'uso di una chiave speciale. Manometro della pressione installato su una candela ed un ferro a T di collegamento in acciaio inox

Questo regolatore è adatto all'uso con dei prodotti a base d'idrocarburi alogenati ; l'utilizzatore deve controllare che anche tutte le altre attrezzature dell'impianto siano adatte all'uso con questi prodotti.

**IMPORTANTE :** Questo regolatore di ritorno può essere utilizzato colla maggior parte dei prodotti di rivestimento e di finitezza. Ma non è concepito per dei prodotti molto abrasivi o corrosivi. Se usate questi prodotti, è consigliabile effettuare regolarmente una pulizia completa e/o sostituire più spesso i pezzi usati.

**In caso di dubbio riguardo alla compatibilità di un prodotto col regolatore, informare il vostro rivenditore locale DeVilbiss col tipo di prodotto usato, o fornirci un campione da provare.**

## PRESCRIZIONI DI SICUREZZA

**Importante** : leggere e seguire le istruzioni e le norme di sicurezza prima di mettere in funzione quest'attrezzatura.

### INCENDI ED ESPLOSIONI

I solventi ed i prodotti per la verniciatura possono essere molto infiammabili, soprattutto quando sono spruzzati.

- Le postazioni di lavoro devono essere attrezzate con gli appropriati sistemi di ventilazione/aspirazione per evitare l'accumulo di vapori infiammabili.
- Nelle aree di verniciatura e di miscelazione dei prodotti è vietato fumare ed introdurre fiamme libere.
- Le aree di verniciatura e di miscelazione dei prodotti devono essere dotate di dispositivi antincendio adeguati.

Gli operatori devono conformarsi alle norme d'esercizio locali e nazionali ed alle prescrizioni delle compagnie d'assicurazione per quanto riguarda la ventilazione, le precauzioni antincendio, il funzionamento, la manutenzione e la pulizia delle postazioni di lavoro.

**SOLVENTI A BASE D'IDROCARBURI ALOGENATI** : ad esempio 1,1,1 Tricloroetano e Cloruro di Metilene, a contatto con elementi in alluminio o zincati, possono produrre una reazione chimica e provocare esplosioni. Leggere l'etichetta e la scheda tecnica del materiale che s'intende usare.

**USARE PRODOTTI CONTENENTI QUESTI SOLVENTI SOLO SE IL FABBRICANTE HA SPECIFICAMENTE DICHIARATO CHE L'ATTREZZATURA PUÒ ESSERE USATA CON TALI PRODOTTI.**

**L'ELETTRICITÀ STATICA.** è generata dal fluido che scorre attraverso le tubazioni. Una scintilla d'elettricità statica, in grado di infiammare alcuni solventi o prodotti di verniciatura, può essere provocata da una portata elevata del fluido. Per evitare i rischi d'incendio o d'esplosione, mantenere efficiente il collegamento alla terra dell'attrezzatura di verniciatura e dell'oggetto da trattare. Il regolatore di ritorno di prodotto HGBR-609 ha un corpo e dei raccordi prodotto in acciaio inox. Con un ohmetro, verificare la continuità del collegamento alla terra dell'attrezzatura. Si raccomanda una resistenza di meno di 10<sup>6</sup> ohm.

### PROTEZIONI PER IL PERSONALE

Vapori tossici - alcuni prodotti spruzzati possono essere tossici, irritanti o in qualche modo dannosi per la salute. Leggere sempre attentamente le etichette e le schede tecniche d'ogni prodotto da spruzzare e seguire le raccomandazioni fornite e in caso di dubbio prendere contatto con il fornitore del prodotto.

Durante l'operazione di verniciatura è consigliato l'uso di protezioni respiratorie adeguate. Tale apparecchiatura

deve essere compatibile con il prodotto usato e con i livelli di concentrazione dello stesso.

- Durante l'operazione di spruzzatura o di pulizia indossare sempre occhiali protettivi.
- Durante l'operazione di verniciatura o di pulizia dell'attrezzatura, eseguita con determinati prodotti o solventi, indossare guanti appropriati al lavoro da eseguire.

### ADDESTRAMENTO

Il personale deve essere adeguatamente addestrato all'uso ed alla manutenzione di quest'attrezzatura. Sono disponibili corsi d'istruzione relativi a tutti gli aspetti dell'attrezzatura. Per ulteriori dettagli prendere contatto con il rappresentante del sistema fornito. Prima di usare l'attrezzatura, leggere attentamente e capire le istruzioni e le prescrizioni di sicurezza contenute nel presente manuale ed in quelli forniti con il prodotto da verniciare.

### USO IMPROPRIO DELL'ATTREZZATURA

- Per qualsiasi attrezzatura che si usa, assicurarsi di mai superare le pressioni di lavoro di sicurezza.
- Il montaggio d'accessori o di ricambi diversi da quelli consigliati o da quelli originali può generare condizioni di pericolo.
- Prima di smontare l'attrezzatura per la pulizia o gli interventi di manutenzione scaricare la pressione, l'aria ed il prodotto.

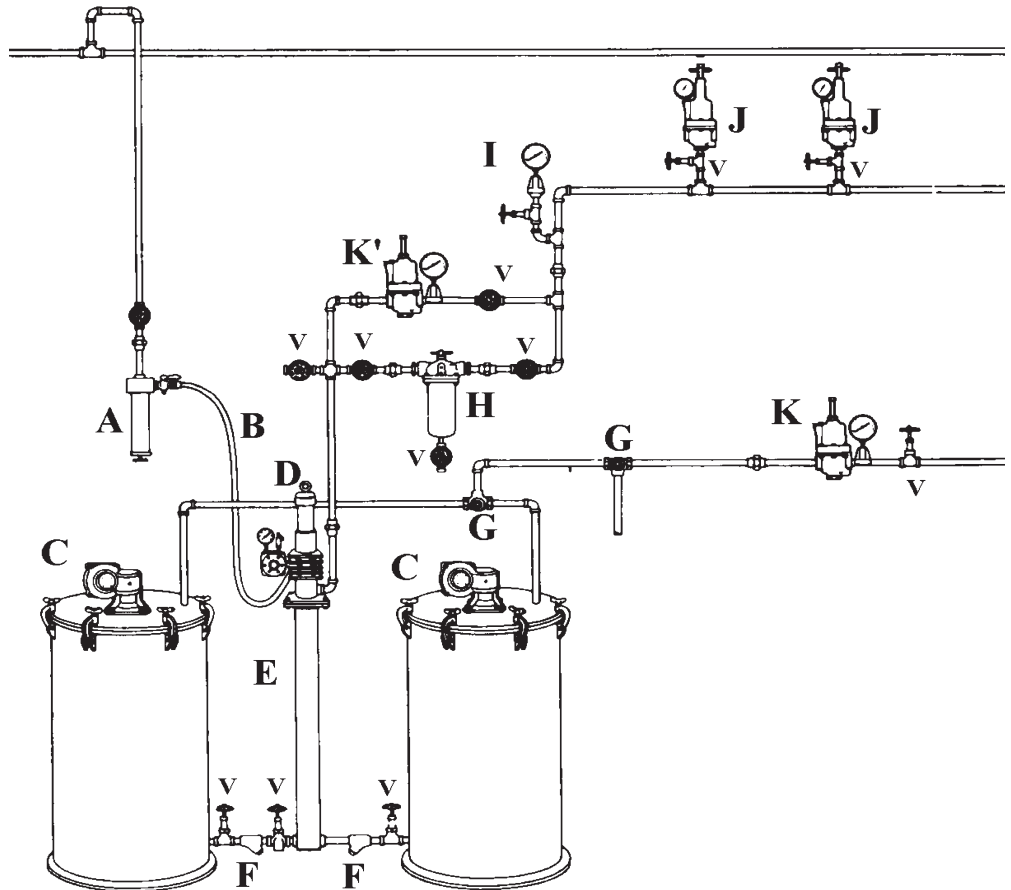
Lo smaltimento di solventi o di prodotti usati deve essere eseguito in conformità alle norme vigenti. L'incenerimento di questi prodotti potrebbe provocare l'emissione di fumi tossici. Lo smaltimento di solventi e di prodotti di verniciatura deve essere eseguito da un servizio locale abilitato allo smaltimento di tali rifiuti.

I materiali della parte prodotto nella costruzione di quest'attrezzatura sono resistenti ai solventi. Ma il regolatore e/oppure il manometro non devono essere lasciati all'interno della macchina di lavaggio pistola o non devono essere immersi nel solvente per non danneggiare la guarnizione o la membrana.

I solventi, usati nelle macchine di lavaggio pistole, devono essere regolarmente controllati, per garantire che i materiali non siano lavati con prodotti contaminati. Seguire le istruzioni fornite dal costruttore delle macchine di lavaggio.

## SCHEMA DEI PRINCIPI PER L'USO

Rep	Descrizione
A	Depuratore d'aria
B	Tubo d'aria
C	Serbatoio per il prodotto
D	Pompa
E	Pozzo perdente della pompa
F	Filtro
G	Rubinetto 3 vie
H	Filtro del prodotto
I	Manometro del prodotto
J	Regolatore del prodotto HGB per l'alimentazione alla pistola
K	Regolatore di ritorno sulla linea del prodotto con ritorno al serbatoio
K'	Regolatore di ritorno utilizzato come una valvola di sicurezza.
V	Valvola di ripartizione



## INSTALLATION

**Uso del regolatore come regolatore di ritorno :** Quando il regolatore é utilizzato come un regolatore di ritorno quello deve essere avvicinato sulla linea il piú possibile alla stazione d'alimentazione, e a valle dell'ultima stazione utilizzata. Quest'apparecchio permette di conservare in linea una pressione sufficiente all'entrata dell'ultimo regolatore di prodotto.

**Uso del regolatore come valvola di sicurezza :** Nel caso di un aumento accidentale in pressione, il regolatore ha la funzione di valvola di sicurezza sulla linea d'alimentazione. E pure montato in situazione di by-pass in circuito breve tra la linea di partenza e la linea di ritorno alla stazione d'alimentazione. Quest'aumento accidentale può succedere quando c'è un'otturazione della linea d'alimentazione che crea una sovrappressione la quale può danneggiare la stazione di pompaggio.

In ogni caso, i regolatori devono essere installati in posizione verticale.

## ATTENZIONE

È raccomandato per una prima messa in funzione di un'installazione che

la linea d'alimentazione prodotto non passa attraverso il regolatore di ritorno per evitare di ostruire e di mettere impurità o trucioli sulla sede di valvola del regolatore..

L'USO D'UN FILTRO in linea é obbligatorio nel caso di regolazioni precise e di portate debole.

## FUNZIONAMENTI

Il regolaggio della pressione prodotto é realizzato colla chiave specifica. Inserire il quadrato di trasmissione della chiave nel foro situato sopra il regolatore. Avvitare per aumentare la pressione, svitare per diminuirla.

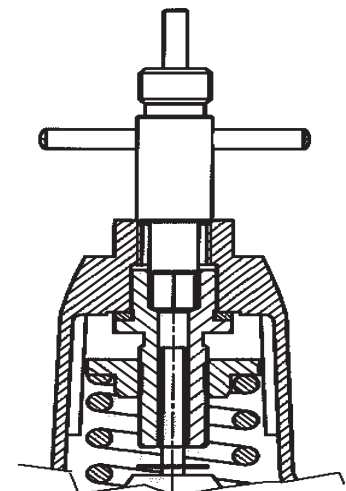
## MANUTENZIONE PREVENTIVA

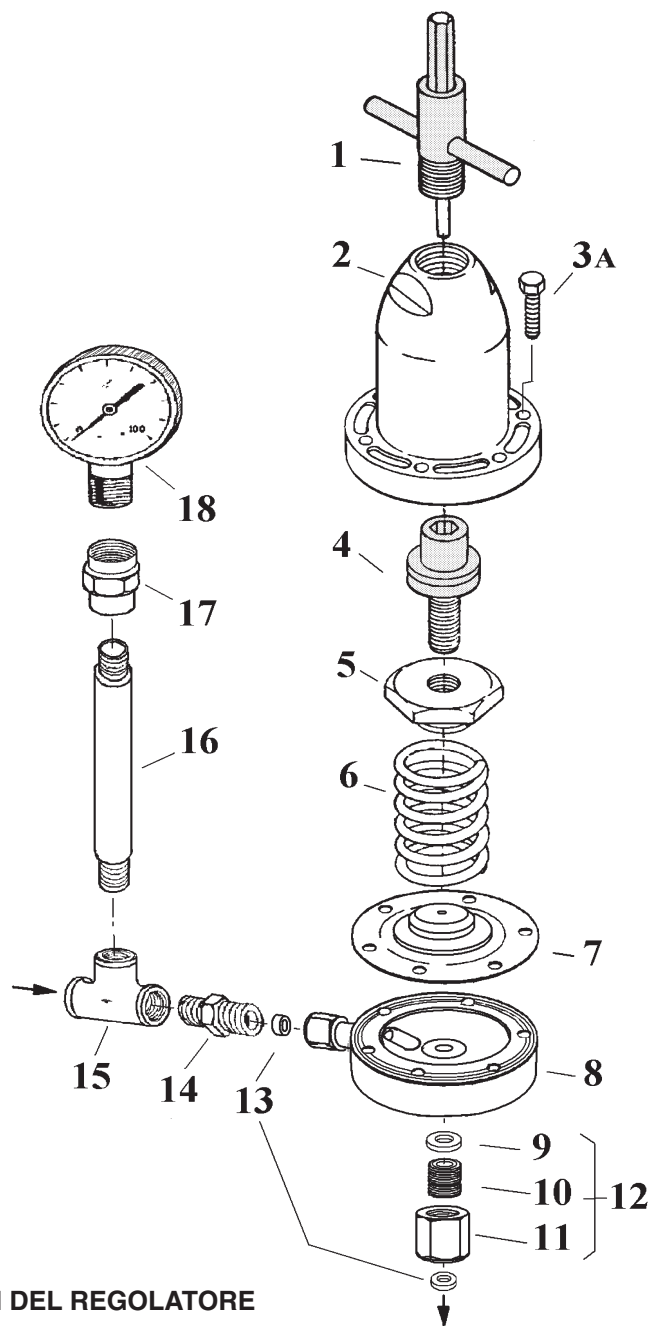
Il regolatore può essere pulito con solvente quando pulite la totalità del sistema « a circolazione », oppure da solo in questo modo :

1. Fermare la pompa e scendere la pressione del sistema, portare la pressione del regolatore a zero (nel senso antiorario).

2. Svitare le sei viti e togliere il coperchio. Pulire tutti i pezzi con un solvente appropriato e controllarli. Se é necessario, sostituirli, e dopo rimettere tutto insieme.

Pulire spesso la parte esterna del regolatore con un tessuto bagnato nel solvente.





### ELENCO DEI PEZZI DEL REGOLATORE

N°	Codice	Descrizione	Qty.
1	HGB-404-1	Chiave per regolazione manuale key	1
2	HGB-28	Coperchio del regolatore	1
3A	S-1309-H	Vite M5 * 16 mm per HGBR-609	6
4	HGB-408-H	Vite di regolazione	1
5	HGB-7	Dado di regolazione	1
6	HGB-43	Molla della membrana per HGBR-609	1
7	HGBR-422	Kit membrana per HGBR	1
8		Corpo del regolatore	1
9		Anello a spalla	1
10		Supporto della guarnizione	1
11		Raccordo all'uscita del prodotto F1/4" Gas	1

N°	Codice	Descrizione	Qty.
12	HGBR-426	Kit di collegamento F1/4" Gas per l'uscita del prodotto del regolatore	1
13	HGB-62	Guarnizione PTFE	2
14	S-3009	Manicotto in acciaio inox 1/4" BSP Maschio/Maschio	1
15	S-3006	Tubo a T in acciaio inox 3 1/4" BSP - tutti i 3 Femmin	1
16	S-3007	Tubo di rialzamento in acciaio inox 1/4" BSP - Maschio/Maschio	1
17	S-3008	Manicotto in acciaio inox 1/4" BSP - Femmina/Femmina	1
18	MA-100-F	Manometro 10 bar	1



## CAMBIO DI PEZZI

## ANNOTAZIONE

Fermare la pompa e fare cadere la pressione prima di tutta manutenzione sul regolatore.

## SOSTITUZIONE DELLA MEMBRANA (N° 7)

1. Svitare le sei viti e togliere il coperchio.
2. Pulire il corpo e tutte le superficie in contatto colla membrana con un solvente adeguato e controllarli.
3. La membrana del regolatore si vende con un anello di appoggio della molla e con il suo deflettore ; no smontare tutto quest'insieme, se é danneggiato, cambiarlo.
4. Installare il nuovo kit di membrana (HGBR-422) nel corpo del regolatore.
5. Rimettere il coperchio del regolatore. Stringere le sei viti ad una coppia di serraggio di 7,5/8 Nm.

## SMONTAGGIO DEL KIT VALVOLA (N° 12)

1. Svitare il raccordo di entrata del prodotto con il supporto della guarnizione.
2. Pulire e verificare l'anello HGBR-78 (N° 9). Se é danneggiato, sostituirlo col kit HGBR-426.
3. Avvitare la valvola sul corpo del regolatore alla coppia massima di serraggio di 6.4 Nm, utilizzare una Loctite 222 freno filetto debole o uguale.

## FUNZIONAMENTO DIFFETOSO

DIFFETO	CAUSE	RIMEDI
<b>La pressione regolata aumenta in confronto alla regolazione iniziale.</b>	Ostruzione parziale sulla linea di ritorno all'alimentazione del prodotto.	Pulire la linea.
	Ostruzione del regolatore.	Pulirlo o cambiarlo.
	Portata d'alimentazione troppo debole rispetto al bisogno	Regolare di nuovo il regolatore nelle condizioni massimali di portata delle stazioni di spruzzatura
	La linea di ritorno non ha dimensioni sufficienti per la portata d'alimentazione.	Ricostruire una linea con tubazioni di più grande sezione o diminuire la portata delle pompe.
<b>La pressione di ritorno cade quanto al regolaggio iniziale.</b>	Il bisogno di prodotto per l'uso é troppo grande in confronto alla portata dell'alimentazione	Mettere a punto di nuovo il regolatore nelle condizioni massimali di portata della stazione d'alimentazione
	Non c'è più del prodotto dopo una debolezza improvvisa della stazione d'alimentazione	Aggiustare o sostituire la stazione d'alimentazione del prodotto
<b>Fuga di prodotto tra la vite di regolazione.</b>	La membrana si é strappata o sta bucata.	Sostituirla.
<b>Perdita alle guarnizioni sulla circonferenza del corpo.</b>	Le viti del coperchio sono allentate.	Serrarle più forte.

## DICHIARAZIONE DI CONFORMITÀ CE

Noialtri, DeVilbiss Surfaces & Finition, 163-171 Av. des Auréats, 26014 Valence – France, da fabricante del regolatore di prodotto HGBR-609, dichiariamo sotto la nostra tutta responsabilità, che il materiale in questo documento riferito é in conformità con le norme ed i documenti regolamentari che segu:

**EN 292-1 Parti 1 & 2: 1991, EN 1953: 1999;** ed é pure conforme alle esigenze di protezione della **Norma Europea 98/37/EC in riferimento alla direttiva sulla sicurezza delle macchine.**

Queste attrezzature sono classificate o considerate tante quante componenti dalla **NORMA ATEX 94/9/EC** Apparecchi e sistemi di protezione per uso in atmosfera esplosiva che sono in conformità con le condizioni di questa norma, al **livello II 2 G.**



Direttore generale : Claude FERRET

DeVilbiss Surfaces & Finition si riserva il diritto di modificare senza preavviso le caratteristiche delle attrezzature.

---

## NOTES

---

## NOTES

---

## WARRANTY POLICY

DeVilbiss products are covered by Finishing Brands one year materials and workmanship limited warranty. The use of any parts or accessories, from a source other than Finishing Brands, will void all warranties. For specific warranty information please contact the closest Finishing Brands location listed below.

Finishing Brands reserves the right to modify equipment specifications without prior notice. DeVilbiss®, Ransburg®, BGK®, and Binks® are registered trademarks of Carlisle Fluid Technologies, Inc., dba Finishing Brands. ©2015 Carlisle Fluid Technologies, Inc., dba Finishing Brands. All rights reserved.

---



**DEVILBISS**

DeVilbiss is part of Finishing Brands, a global leader in innovative spray finishing technologies. For technical assistance or to locate an authorized distributor, contact one of our international sales and customer support locations below.

### USA/Canada

www.devilbiss.com  
info@carlisleleft.com  
Tel: 1-800-992-4657  
Fax: 1-888-246-5732

### Mexico

www.carlisleleft.com.mx  
ventas@carlisleleft.com.mx  
Tel: 011 52 55 5321 2300  
Fax: 011 52 55 5310 4790

### Brazil

www.devilbiss.com.br  
vendas@carlisleleft.com.br  
Tel: +55 11 5641 2776  
Fax: 55 11 5641 1256

### United Kingdom

www.finishingbrands.eu  
info@carlisleleft.eu  
Tel: +44 (0)1202 571 111  
Fax: +44 (0)1202 573 488

### France

www.finishingbrands.eu  
info@carlisleleft.eu  
Tel: +33(0)475 75 27 00  
Fax: +33(0)475 75 27 59

### Germany

www.finishingbrands.eu  
info@carlisleleft.eu  
Tel: +49 (0) 6074 403 1  
Fax: +49 (0) 6074 403 281

### China

www.finishingbrands.com.cn  
mkt@carlisleleft.com.cn  
Tel: +8621-3373 0108  
Fax: +8621-3373 0308

### Japan

www.ransburg.co.jp  
overseas-sales@carlisleleft.co.jp  
Tel: 081 45 785 6421  
Fax: 081 45 785 6517

### Australia

www.finishingbrands.com.au  
sales@carlisleleft.com.au  
Tel: +61 (0) 2 8525 7555  
Fax: +61 (0) 2 8525 7500



DEVILBISS



Ransburg



BGK



BINKS



Finishing Brands

A CARLISLE COMPANY